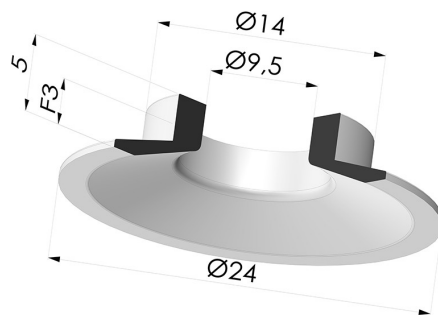


### INFORMACIÓN TÉCNICA

|                                       |            |
|---------------------------------------|------------|
| <b>Gama :</b>                         | Ventosa    |
| <b>Categoría :</b>                    | Planos     |
| <b>Serie :</b>                        | 7          |
| <b>Altura (en mm) :</b>               | 5          |
| <b>Forma :</b>                        | Plana      |
| <b>Diámetro del labio :</b>           | 24 mm      |
| <b>Diámetro interior del cuello :</b> | 9.5 mm     |
| <b>Número de fuelles :</b>            | 0.5 fuelle |
| <b>Fuerza horizontal :</b>            | 20.5 N     |
| <b>Fuerza vertical :</b>              | 10.5 N     |
| <b>Flecha :</b>                       | 3 mm       |



### Variantes:



Referencia de la variante:

- 70A 24NI A**
- Color: Negro
  - Materiales: Nitrilo



Referencia de la variante:

- 70A 24SL A**
- Color: Rojo certificación alimentaria CE
  - Dureza Shore: SH40
  - Materiales: Silicona



Referencia de la variante:

- 70A 24SLT A**
- Color: Translúcido certificación alimentaria CE
  - Dureza Shore: SH60
  - Materiales: Silicona

### Guía de materiales:

|   | Material   | Código | Resistencia a temperatura (°C) | Flexibilidad | Resistencia a la abrasión | Resistencia UV/Intemperie | Resistencia a aceites | Compatibilidad alimentaria | Test de migración |
|---|--|--------|--------------------------------|--------------|---------------------------|---------------------------|-----------------------|----------------------------|-------------------|
|  | Nitrilo Negro  | NI     | -10/+80                        | ✓            | ✓                         | ✗                         | ✓✓                    | ✗                          | ✗                 |
|  | Silicona Rojo certificación alimentaria CE (Shore SH40)        | SL     | -60/+250                       | ✓✓✓          | ✗                         | ✓✓✓                       | ✗                     | FDA<br>☞☞**                | A, B, D2          |
|  | Silicona Translúcido certificación alimentaria CE (Shore SH60) | SLT    | -60/+250                       | ✓✓✓          | ✗                         | ✓✓✓                       | ✗                     | FDA<br>☞☞**                | ✗                 |

Las solicitudes de certificados FDA y/o CE deben realizarse OBLIGATORIAMENTE en el momento del pedido. Una solicitud posterior conllevará costes adicionales. Para responder a las expectativas de nuestros clientes industriales, NOVACOM dispone del mayor abanico de materiales elastoméricos o termoplásticos. También podemos desarrollar nuevos materiales según un pliego de condiciones preciso, para resolver aplicaciones específicas de nuestros clientes.

✓✓✓ Excelente | ✓✓ Buena | ✓ Media | ✗ Baja | ✗✗ No recomendado  
 \*Es posible solicitar certificado FDA y/o CE en diversas referencias en el momento del pedido; consúltanos.  
 \*\* Certificación de contacto alimentario: (CE) 1935/2004 - (FDA) 21 CFR 177.2600  
 \*\*\* Certificación de contacto alimentario: (CE) 10/2011 - (FDA) 21 CFR