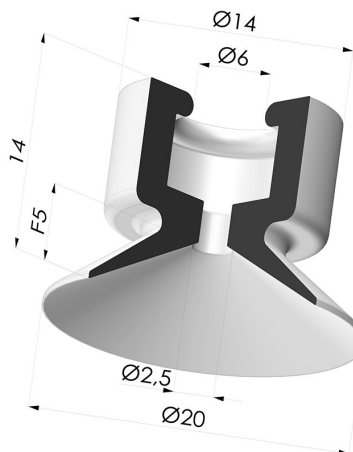


INFORMACIÓN TÉCNICA

- Gama :** Ventosa
- Categoría :** Planos
- Serie :** 7
- Altura (en mm) :** 14
- Forma :** Plana
- Diámetro del labio :** 20 mm
- Diámetro interior del cuello :** 6 mm
- Número de fuelles :** 0.5 fuelle
- Fuerza horizontal :** 14 N
- Fuerza vertical :** 7 N
- Flecha :** 5 mm



Variantes:



Referencia de la variante:
70A 20CN A



- Color: Marrón certificación alimentaria FDA
 - Dureza Shore: SH35
 - Materiales: Caucho natural



Referencia de la variante:
70A 20NI A

- Color: Negro
- Materiales: Nitrilo

Guía de materiales:

	Material	Código	Resistencia a temperatura (°C)	Flexibilidad	Resistencia a la abrasión	Resistencia UV/Intemperie	Resistencia a aceites	Compatibilidad alimentaria	Test de migración
	Caucho natural Marrón certificación alimentaria FDA (Shore SH35)	CN	-20/+70	✓✓✓	✓✓	✗✗	✗✗	FDA **	✗
	Nitrilo Negro	NI	-10/+80	✓	✓	✗	✓✓	✗	✗

✓✓✓ Excelente | ✓✓ Buena | ✓ Media | ✗ Baja | ✗✗ No recomendado

*Es posible solicitar certificado FDA y/o CE en diversas referencias en el momento del pedido; consúltenos.

** Certificación de contacto alimentario: (CE) 1935/2004 - (FDA) 21 CFR 177.2600

*** Certificación de contacto alimentario: (CE) 10/2011 - (FDA) 21 CFR

Las solicitudes de certificados FDA y/o CE deben realizarse OBLIGATORIAMENTE en el momento del pedido. Una solicitud posterior conllevará costes adicionales. Para responder a las expectativas de nuestros clientes industriales, NOVACOM dispone del mayor abanico de materiales elastoméricos o termoplásticos. También podemos desarrollar nuevos materiales según un pliego de condiciones preciso, para resolver aplicaciones específicas de nuestros clientes.