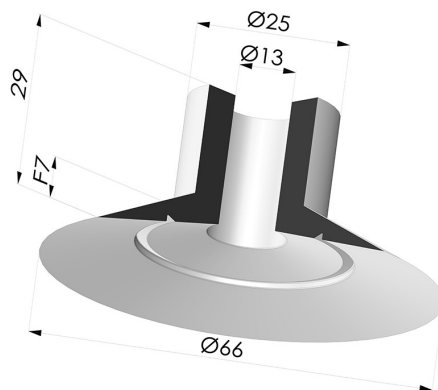


**INFORMACIÓN TÉCNICA**

- Altura (en mm) :** 29
- Categoría :** Planos
- Diámetro del labio :** 66 mm
- Diámetro interior del cuello :** 13 mm
- Flecha :** 7 mm
- Forma :** Plana
- Fuerza horizontal :** 155.5 N
- Fuerza vertical :** 76 N
- Gama :** Ventosa
- Número de fuelles :** 0.5 fuelle
- Serie :** 7



**Variantes:**



Referencia de la variante:  
**7 65CN A**

- Color: Marrón certificación alimentaria FDA
- Dureza Shore: SH40
- Materiales: Caucho natural



Referencia de la variante:  
**7 65NI A**

- Color: Negro
- Materiales: Nitrilo



Referencia de la variante:  
**7 65SLT A**

- Color: Translúcido certificación alimentaria CE
- Materiales: Silicona

**Guía de materiales:**

	Material	Código	Resistencia a temperatura (°C)	Flexibilidad	Resistencia a la abrasión	Resistencia UV/Intemperie	Resistencia a aceites	Compatibilidad alimentaria	Test de migración
	Caucho natural Marrón certificación alimentaria FDA	CN	-20/+70	✓✓✓	✓✓	✗✗	✗✗	FDA **	✗
	Nitrilo Negro	NI	-10/+80	✓	✓	✗	✓✓	✗	✗
	Silicona Translúcido certificación alimentaria CE	SLT	-60/+250	✓✓✓	✗	✓✓✓	✗	FDA ☞☞☞**	✗

Las solicitudes de certificados FDA y/o CE deben realizarse OBLIGATORIAMENTE en el momento del pedido. Una solicitud posterior conllevará costes adicionales. Para responder a las expectativas de nuestros clientes industriales, NOVACOM dispone del mayor abanico de materiales elastoméricos o termoplásticos. También podemos desarrollar nuevos materiales según un pliego de condiciones preciso, para resolver aplicaciones específicas de nuestros clientes.

✓✓✓ Excelente | 
 ✓✓ Buena | 
 ✓ Media | 
 ✗ Baja | 
 ✗✗ No recomendado  
 \*Es posible solicitar certificado FDA y/o CE en diversas referencias en el momento del pedido; consúltelos.  
 \*\* Certificación de contacto alimentario: (CE) 1935/2004 - (FDA) 21 CFR 177.2600  
 \*\*\* Certificación de contacto alimentario: (CE) 10/2011 - (FDA) 21 CFR

## Productos relacionados:



### **Tornillo G1/4" - ØCabeza 18MM - L 33MM**

Referencia del producto: M14T18L33