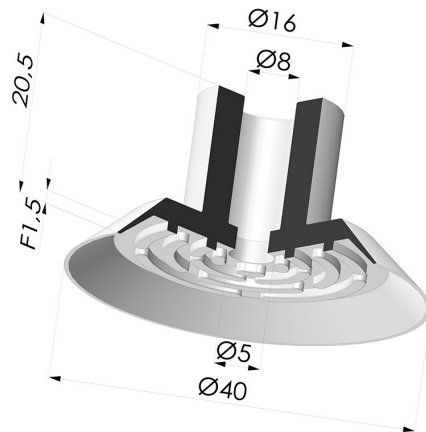


**INFORMACIÓN TÉCNICA**

- Altura (en mm) :** 20.5  
**Categoría :** Planos  
**Diámetro del labio :** 40 mm  
**Diámetro interior del cuello :** 8 mm  
**Flecha :** 1.5 mm  
**Forma :** Plana  
**Fuerza horizontal :** 57 N  
**Fuerza vertical :** 28.5 N  
**Gama :** Ventosa  
**Número de fuelles :** 0.5 fuelle  
**Serie :** 7



**Variantes:**



Referencia de la variante:  
**7 40CN A**

- Color: Marrón certificación alimentaria FDA
- Dureza Shore: SH40
- Materiales: Caucho natural



Referencia de la variante:  
**7 40SLDB A**

- Color: Azul
- Dureza Shore: SH40
- Materiales: Silicona detectable



Referencia de la variante:  
**7 40MNT A**

- Color: Borgoña
- Dureza Shore: SH60
- Materiales: Material antimanchas



Referencia de la variante:  
**7 40SLN A AS**

- Color: Negro
- Dureza Shore: SH60
- Materiales: Silicona



Referencia de la variante:  
**7 40NI A**

- Color: Negro
- Dureza Shore: SH50
- Materiales: Nitrilo



Referencia de la variante:  
**7 40SLT A**

- Color: Translúcido
- Dureza Shore: SH60
- Materiales: Silicona

**Guía de materiales:**

	Material	Código	Resistencia a temperatura (°C)	Flexibilidad	Resistencia a la abrasión	Resistencia UV/Intemperie	Resistencia a aceites	Compatibilidad alimentaria	Test de migración
	Caucho natural Marrón certificación alimentaria FDA	CN	-20/+70	✓✓✓	✓✓	✗✗	✗✗	FDA **	✗
	Silicona detectable Azul	SLDBLEU	-60/+250	✓✓✓	✗	✓✓✓	✗	FDA ☞☞	✗
	Material antimanchas Borgoña	MNT	-20/+160	✓	✓	✓✓✓	✓✓✓	✗	✗
	Silicona Negro	SLN	-60/+250	✓✓✓	✗	✓✓✓	✗	✗	✗

	Nitrilo Negro	NI	-10/+80	✓	✓	✗	✓✓	✗	✗
	Silicona Translúcido certificación alimentaria CE	SLT	-60/+250	✓✓✓	✗	✓✓✓	✗	FDA 	✗

Las solicitudes de certificados FDA y/o CE deben realizarse OBLIGATORIAMENTE en el momento del pedido. Una solicitud posterior conllevará costes adicionales. Para responder a las expectativas de nuestros clientes industriales, NOVACOM dispone del mayor abanico de materiales elastoméricos o termoplásticos. También podemos desarrollar nuevos materiales según un pliego de condiciones preciso, para resolver aplicaciones específicas de nuestros clientes.

 Excelente | 
  Buena | 
  Media | 
  Baja | 
  No recomendado

\*Es posible solicitar certificado FDA y/o CE en diversas referencias en el momento del pedido; consúltenos.

\*\* Certificación de contacto alimentario: (CE) 1935/2004 - (FDA) 21 CFR 177.2600

\*\*\* Certificación de contacto alimentario: (CE) 10/2011 - (FDA) 21 CFR

## Productos relacionados:



**Conexión Desmontable Hembra G1/4"**  
Referencia del producto: D



**Conexión Desmontable Macho G1/4"**  
Referencia del producto: E



**Conexión Desmontable Hembra G1/8"**  
Referencia del producto: H



**Conexión Desmontable Macho G1/8"**  
Referencia del producto: I