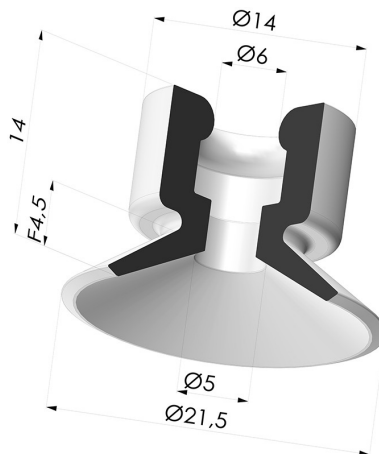


INFORMACIÓN TÉCNICA

Gama : Ventosa
Categoría : Planos
Serie : 7
Altura (en mm) : 14
Forma : Plana
Diámetro del labio : 21.5 mm
Diámetro interior del cuello : 6 mm
Número de fuelles : 0.5 fuelle
Fuerza horizontal : 13.5 N
Fuerza vertical : 6.5 N
Volumen cm³ : 0,57
Flecha : 4.5 mm



Variantes:



Referencia de la variante:
7 20NI A
 • Color: Negro
 • Dureza Shore: SH50
 • Materiales: Nitrilo



Referencia de la variante:
7 20PARA A
 • Color: Rojo
 • Dureza Shore: SH60
 • Materiales: Caucho natural



Referencia de la variante:
7 20TPU A SH50
 • Color: Translúcido
 • Dureza Shore: SH50
 • Materiales: Poliuretano termoplástico



Referencia de la variante:
7 20TPUB A
 • Color: Azul
 • Dureza Shore: SH70
 • Materiales: Poliuretano termoplástico

Guía de materiales:

	Material	Código	Resistencia a temperatura (°C)	Flexibilidad	Resistencia a la abrasión	Resistencia UV/Intemperie	Resistencia a aceites	Compatibilidad alimentaria	Test de migración
	Nitrilo Negro (Shore SH50)	NI	-10/+80	✓	✓	✗	✓✓	✗	✗
	Caucho natural Rojo (Shore SH60)	PARA / NRR	-20/+70	✓✓✓	✓✓	✗✗	✗✗	✗	✗
	Poliuretano termoplástico Translúcido (Shore SH50)	TPU	-20/+80	✓	✓✓✓	✓	✓✓	✗	✗

✓✓✓ Excelente | ✓✓ Buena | ✓ Media | ✗ Baja | ✗✗ No recomendado

*Es posible solicitar certificado FDA y/o CE en diversas referencias en el momento del pedido; consúltenos.

** Certificación de contacto alimentario: (CE) 1935/2004 - (FDA) 21 CFR 177.2600

*** Certificación de contacto alimentario: (CE) 10/2011 - (FDA) 21 CFR

Las solicitudes de certificados FDA y/o CE deben realizarse OBLIGATORIAMENTE en el momento del pedido. Una solicitud posterior conllevará costes adicionales. Para responder a las expectativas de nuestros clientes industriales, NOVACOM dispone del mayor abanico de materiales elastoméricos o termoplásticos. También podemos desarrollar nuevos materiales según un pliego de condiciones preciso, para resolver aplicaciones específicas de nuestros clientes.