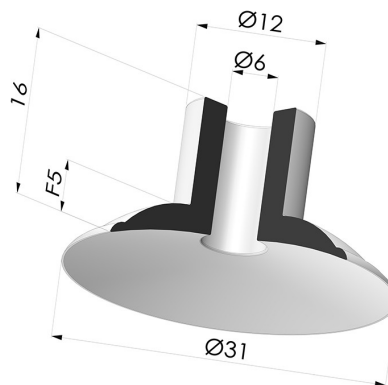


INFORMACIÓN TÉCNICA

Altura (en mm) :	16
Categoría :	Planos
Diámetro del labio :	31 mm
Diámetro interior del cuello :	6 mm
Flecha :	5mm
Forma :	Plana
Fuerza horizontal :	34.3 N
Fuerza vertical :	17.15 N
Gama :	Ventosa
Número de fuelles :	0.5 fuelle
Serie :	5



Variantes:



Referencia de la variante:
5 31CN A

- Color: Marrón certificación alimentaria FDA
- Dureza Shore: SH40
- Materiales: Caucho natural



Referencia de la variante:
5 31SLB A

- Color: Blanco certificación alimentaria CE FDA
- Dureza Shore: SH40
- Materiales: Silicona



Referencia de la variante:
5 31NI A

- Color: Negro
- Dureza Shore: SH50
- Materiales: Nitrilo



Referencia de la variante:
5 31SLT A

- Color: Translúcido certificación alimentaria CE
- Dureza Shore: SH60
- Materiales: Silicona

Guía de materiales:

	Material	Código	Resistencia a temperatura (°C)	Flexibilidad	Resistencia a la abrasión	Resistencia UV/Intemperie	Resistencia a aceites	Compatibilidad alimentaria	Test de migración
	Caucho natural Marrón certificación alimentaria FDA	CN	-20/+70	✓✓✓	✓✓	✗✗	✗✗	FDA **	✗
	Silicona Blanco certificación alimentaria CE FDA	SLB	-60/+250	✓✓✓	✗	✓✓✓	✗	FDA ☞☞☞	A, B, D2
	Nitrilo Negro	NI	-10/+80	✓	✓	✗	✓✓	✗	✗
	Silicona Translúcido certificación alimentaria CE	SLT	-60/+250	✓✓✓	✗	✓✓✓	✗	FDA ☞☞☞	✗

Las solicitudes de certificados FDA y/o CE deben realizarse OBLIGATORIAMENTE en el momento del pedido. Una solicitud posterior conllevará costes adicionales. Para responder a las expectativas de nuestros clientes industriales, NOVACOM dispone del mayor abanico de materiales elastoméricos o termoplásticos. También podemos desarrollar nuevos materiales según un pliego de condiciones preciso, para resolver aplicaciones específicas de nuestros clientes.

✓✓✓ Excelente | ✓✓ Buena | ✓ Media | ✗ Baja | ✗✗ No recomendado
 *Es posible solicitar certificado FDA y/o CE en diversas referencias en el momento del pedido; consúltenos.
 ** Certificación de contacto alimentario: (CE) 1935/2004 - (FDA) 21 CFR 177.2600
 *** Certificación de contacto alimentario: (CE) 10/2011 - (FDA) 21 CFR

Productos relacionados:



Adaptador - Hembra G1/4" - Hembra M6

Referencia del
producto: F14F6



Conexión Desmontable Hembra G1/8"

Referencia del
producto: F18C12L22.5



Adaptador - Macho 1/4G - Hembra M6

Referencia del
producto: M14F6



Inserto Desmontable Macho G1/8"

Referencia del
producto: M18C12L22.5



Tornillo M6 - Ø Cabeza 12MM - L 23MM

Referencia del
producto: M6T12L23