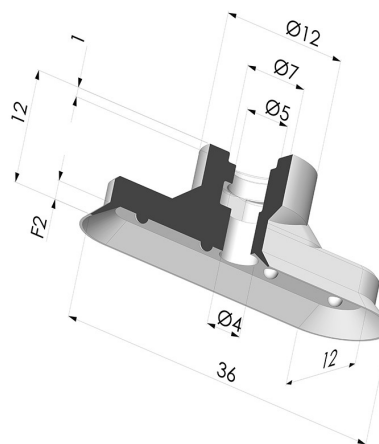
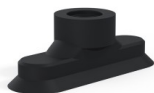


INFORMACIÓN TÉCNICA

Altura (en mm) :	12
Ancho :	12 mm
Categoría :	Oblongos
Diámetro interior del cuello :	5 mm
Flecha :	2 mm
Forma :	Oblonga
Fuerza horizontal :	18.24 N
Fuerza vertical :	9.12 N
Gama :	Ventosa
Longitud :	36 mm
Masa :	2 g
Número de fuelles :	0.5 fuelle
Serie :	4V
Volumen :	0.58 cm ³

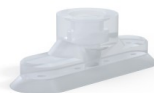


Variantes:



Referencia de la variante:

- 4V 36NI A**
- Color: Negro
 - Dureza Shore: SH70
 - Materiales: Nitrilo



Referencia de la variante:

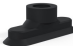

- 4V 36SLT A**
- Color: Translúcido certificación alimentaria CE
 - Dureza Shore: SH60
 - Materiales: Silicona



Referencia de la variante:

- 4V 36MNT A**
- Color: Borgoña
 - Dureza Shore: SH60
 - Materiales: Material antimanchas para el procesamiento de plásticos.

Guía de materiales:

	Material	Código	Resistencia a temperatura (°C)	Flexibilidad	Resistencia a la abrasión	Resistencia UV/Intemperie	Resistencia a aceites	Compatibilidad alimentaria	Test de migración
	Nitrilo Negro	NI	-10/+80	✓	✓	✗	✓✓	✗	✗
	Silicona Translúcido certificación alimentaria CE	SLT	-60/+250	✓✓✓	✗	✓✓✓	✗	FDA ☞☞☞	✗

Las solicitudes de certificados FDA y/o CE deben realizarse OBLIGATORIAMENTE en el momento del pedido. Una solicitud posterior conllevará costes adicionales. Para responder a las expectativas de nuestros clientes industriales, NOVACOM dispone del mayor abanico de materiales elastoméricos o termoplásticos. También podemos desarrollar nuevos materiales según un pliego de condiciones preciso, para resolver aplicaciones específicas de nuestros clientes.

✓✓✓ Excelente | ✓✓ Buena | ✓ Media | ✗ Baja | ✗✗ No recomendado
 *Es posible solicitar certificado FDA y/o CE en diversas referencias en el momento del pedido; consúltenos.
 ** Certificación de contacto alimentario: (CE) 1935/2004 - (FDA) 21 CFR 177.2600
 *** Certificación de contacto alimentario: (CE) 10/2011 - (FDA) 21 CFR

Productos relacionados:



Conexión Desmontable Hembra G1/4"

Referencia del
producto: F14CV



Conexión Desmontable Hembra G1/8"

Referencia del
producto: F18CV



Inserto Desmontable Macho 1/8G

Referencia del
producto: M18CV



Inserto Desmontable Macho M5

Referencia del
producto: M5CV



Abrazaderas de dos orejas de Ø 11-13 mm

Referencia del
producto: CO 1113