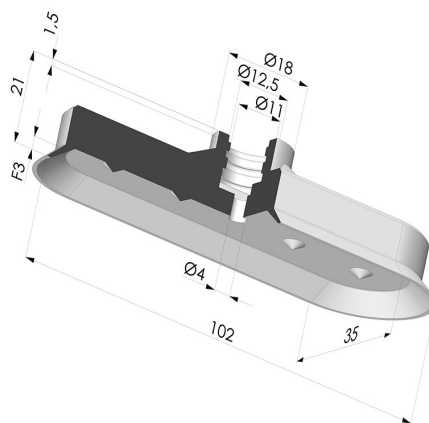
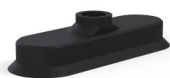


INFORMACIÓN TÉCNICA

- Altura (en mm) :** 21
- Ancho :** 35 mm
- Categoría :** Oblongos
- Diámetro interior del cuello :** 11 mm
- Flecha :** 3 mm
- Forma :** Oblonga
- Fuerza horizontal :** 147.19 N
- Fuerza vertical :** 73.59 N
- Gama :** Ventosa
- Longitud :** 102 mm
- Masa :** 33.8 g
- Número de fuelles :** 0.5 fuelle
- Serie :** 4V
- Volumen :** 9.76 cm³



Variantes:



Referencia de la variante:

- 4V 100NI A**
- Color: Negro
 - Dureza Shore: SH70
 - Materiales: Nitrilo



Referencia de la variante:

- 4V 100SLT A**
- Color: Translúcido certificación alimentaria CE
 - Dureza Shore: SH60
 - Materiales: Silicona



Referencia de la variante:

- 4V 100MNT A**
- Color: Borgoña
 - Dureza Shore: SH60
 - Materiales: Material antimanchas para el procesamiento de plásticos.

Guía de materiales:

	Material	Código	Resistencia a temperatura (°C)	Flexibilidad	Resistencia a la abrasión	Resistencia UV/Intemperie	Resistencia a aceites	Compatibilidad alimentaria	Test de migración
	Nitrilo Negro	NI	-10/+80	✓	✓	✗	✓✓	✗	✗
	Silicona Translúcido certificación alimentaria CE	SLT	-60/+250	✓✓✓	✗	✓✓✓	✗	FDA ☞☞☞	✗

Las solicitudes de certificados FDA y/o CE deben realizarse OBLIGATORIAMENTE en el momento del pedido. Una solicitud posterior conllevará costes adicionales. Para responder a las expectativas de nuestros clientes industriales, NOVACOM dispone del mayor abanico de materiales elastoméricos o termoplásticos. También podemos desarrollar nuevos materiales según un pliego de condiciones preciso, para resolver aplicaciones específicas de nuestros clientes.

✓✓✓ Excelente | ✓✓ Buena | ✓ Media | ✗ Baja | ✗✗ No recomendado
 *Es posible solicitar certificado FDA y/o CE en diversas referencias en el momento del pedido; consúltenos.
 ** Certificación de contacto alimentario: (CE) 1935/2004 - (FDA) 21 CFR 177.2600
 *** Certificación de contacto alimentario: (CE) 10/2011 - (FDA) 21 CFR

Productos relacionados:



Conexión Desmontable Hembra G1/4"

Referencia del producto: F14C



Inserto Desmontable Macho G1/4"

Referencia del producto: M14C



Abrazaderas de dos orejas de Ø 15- 18 mm

Referencia del producto: CO 1518