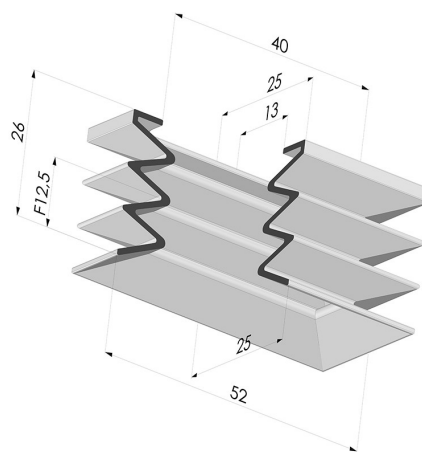
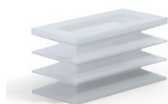


INFORMACIÓN TÉCNICA

Altura (en mm) :	26
Ancho :	25
Categoría :	Rectangulares
Diámetro interior del cuello :	40x13
Flecha :	12.5 mm
Forma :	Rectangular
Fuerza horizontal :	58 N
Fuerza vertical :	29 N
Gama :	Ventosa
Longitud :	52
Masa :	7.9 g
Número de fuelles :	2,5 fuelles
Serie :	4P
Volumen :	14.15 cm ³



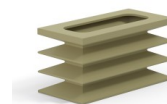
Variantes:



Referencia de la variante:

4P52 25 26SLT A

- Color: Translúcido certificación alimentaria CE
- Dureza Shore: SH60
- Materiales: Silicona



Referencia de la variante:

4P52 25 26 CN A

- Color: Marrón
- Dureza Shore: SH70
- Materiales: Caucho natural

Guía de materiales:

	Material	Código	Resistencia a temperatura (°C)	Flexibilidad	Resistencia a la abrasión	Resistencia UV/Intemperie	Resistencia a aceites	Compatibilidad alimentaria	Test de migración
	Silicona Translúcido certificación alimentaria CE	SLT	-60/+250	✓✓✓	✗	✓✓✓	✗	FDA 🍴**	✗

Las solicitudes de certificados FDA y/o CE deben realizarse OBLIGATORIAMENTE en el momento del pedido. Una solicitud posterior conllevará costes adicionales. Para responder a las expectativas de nuestros clientes industriales, NOVACOM dispone del mayor abanico de materiales elastoméricos o termoplásticos. También podemos desarrollar nuevos materiales según un pliego de condiciones preciso, para resolver aplicaciones específicas de nuestros clientes.

✓✓✓ Excelente | ✓✓ Buena | ✓ Media | ✗ Baja | ✗✗ No recomendado

*Es posible solicitar certificado FDA y/o CE en diversas referencias en el momento del pedido; consúltenos.

** Certificación de contacto alimentario: (CE) 1935/2004 - (FDA) 21 CFR 177.2600

*** Certificación de contacto alimentario: (CE) 10/2011 - (FDA) 21 CFR