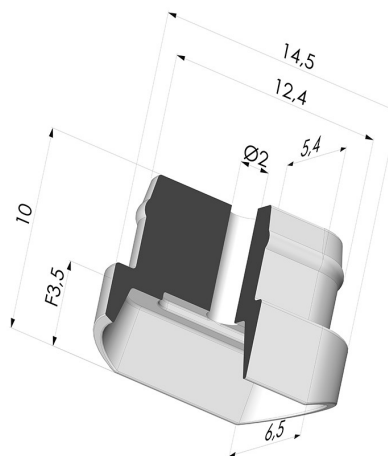


INFORMACIÓN TÉCNICA

- Altura (en mm) : 10
- Ancho : 6.5 mm
- Categoría : Oblongos
- Diámetro del labio : 14.5x6.5 mm
- Diámetro interior del cuello : 2 mm
- Flecha : 3.5 mm
- Forma : Oblonga
- Fuerza horizontal : 3.5 N
- Fuerza vertical : 1.5 N
- Gama : Ventosa
- Longitud : 14.5 mm
- Número de fuelles : ninguno
- Serie : 4
- Volumen : 0.20 cm³



Variantes:



Referencia de la variante:

4 14EPDM A AM

- Color: Negro
- Dureza Shore: SH40
- Materiales: EPDM

Guía de materiales:

	Material	Código	Resistencia a temperatura (°C)	Flexibilidad	Resistencia a la abrasión	Resistencia UV/Intemperie	Resistencia a aceites	Compatibilidad alimentaria	Test de migración
	EPDM Negro	EPDM	-40/+110	✓	✓✓	✓✓✓	✗	✗	✗

✓✓✓ Excelente | ✓✓ Buena | ✓ Media | ✗ Baja | ✗✗ No recomendado

*Es posible solicitar certificado FDA y/o CE en diversas referencias en el momento del pedido; consúltenos.

** Certificación de contacto alimentario: (CE) 1935/2004 - (FDA) 21 CFR 177.2600

*** Certificación de contacto alimentario: (CE) 10/2011 - (FDA) 21 CFR

Las solicitudes de certificados FDA y/o CE deben realizarse OBLIGATORIAMENTE en el momento del pedido. Una solicitud posterior conllevará costes adicionales. Para responder a las expectativas de nuestros clientes industriales, NOVACOM dispone del mayor abanico de materiales elastoméricos o termoplásticos. También podemos desarrollar nuevos materiales según un pliego de condiciones preciso, para resolver aplicaciones específicas de nuestros clientes.