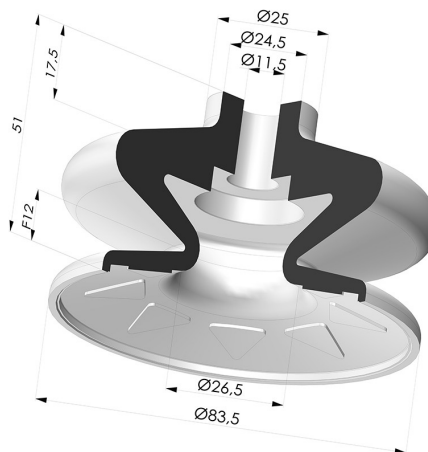


INFORMACIÓN TÉCNICA

- Gama :** Ventosa
- Categoría :** Fuelles
- Serie :** 1
- Altura (en mm) :** 51
- Forma :** 1,5 fuelles
- Diámetro del labio :** 83.5 mm
- Diámetro interior del cuello :** 11.5 mm
- Número de fuelles :** 1,5 fuelles
- Fuerza horizontal :** 249 N
- Fuerza vertical :** 124.5 N
- Volumen :** 45.64 cm³
- Masa :** 125 g
- Flecha :** 12 mm



Variantes:



Referencia de la variante:

1 85SL A

- Color: Rojo certificación alimentaria CE
- Dureza Shore: SH60
- Materiales: Silicona





Referencia de la variante:

1 85NI A

- Color: Negro
- Dureza Shore: SH50
- Materiales: Nitrilo

Guía de materiales:

	Material	Código	Resistencia a temperatura (°C)	Flexibilidad	Resistencia a la abrasión	Resistencia UV/Intemperie	Resistencia a aceites	Compatibilidad alimentaria	Test de migración
	Silicona Rojo certificación alimentaria CE (Shore SH60)	SL	-60/+250	✓✓✓	✗	✓✓✓	✗	FDA ☞☞☞	A, B, D2
	Nitrilo Negro (Shore SH50)	NI	-10/+80	✓	✓	✗	✓✓	✗	✗

Las solicitudes de certificados FDA y/o CE deben realizarse OBLIGATORIAMENTE en el momento del pedido. Una solicitud posterior conllevará costes adicionales. Para responder a las expectativas de nuestros clientes industriales, NOVACOM dispone del mayor abanico de materiales elastoméricos o termoplásticos. También podemos desarrollar nuevos materiales según un pliego de condiciones preciso, para resolver aplicaciones específicas de nuestros clientes.

✓✓✓ Excelente | ✓✓ Buena | ✓ Media | ✗ Baja | ✗✗ No recomendado

*Es posible solicitar certificado FDA y/o CE en diversas referencias en el momento del pedido; consúltenos.

** Certificación de contacto alimentario: (CE) 1935/2004 - (FDA) 21 CFR 177.2600

*** Certificación de contacto alimentario: (CE) 10/2011 - (FDA) 21 CFR

Productos relacionados:



Adaptador - Hembra G1/4\" - Hembra G1/8\"

Referencia del
producto: 301 048



Adaptador - Macho 1/4G - Hembra 1/8G

Referencia del
producto: 209 048



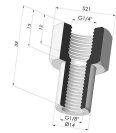
Tornillo 1/8G - Ø Cabeza 22MM - L 29.5MM

Referencia del
producto: M18



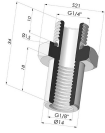
Tornillo G1/8\" - Ø Cabeza 25MM - L 21MM

Referencia del
producto: M18T25L21



Inserto Roscado Hembra G1/4\"

Referencia del
producto: N



Inserto Roscado Macho G1/4\"

Referencia del
producto: O



Adaptadores hembra G1/8\" /hembra G1/8\"

Referencia del
producto: 300 088