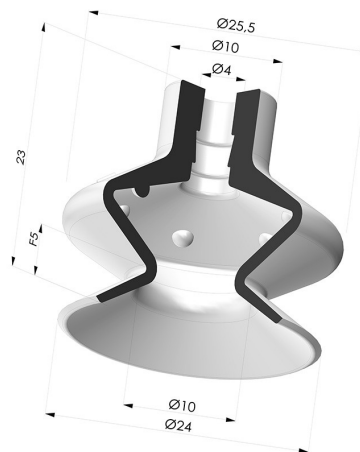


INFORMACIÓN TÉCNICA

- Gama :** Ventosa
- Categoría :** Fuelles
- Serie :** 1
- Altura (en mm) :** 23
- Forma :** 1,5 fuelles
- Diámetro del labio :** 24
- Diámetro interior del cuello :** 4 mm
- Número de fuelles :** 1,5 fuelles
- Fuerza horizontal :** 20.5 N
- Fuerza vertical :** 10 N
- Flecha :** 5 mm



Variantes:



- Referencia de la variante:
1 25NI A
- Color: Negro
 - Dureza Shore: SH50
 - Materiales: Nitrilo



- Referencia de la variante:
1 25NR A
- Color: Gris
 - Dureza Shore: SH50
 - Materiales: Caucho natural



- Referencia de la variante:
1 25SLT A
- Color: Translúcido certificación alimentaria CE
 - Dureza Shore: SH60
 - Materiales: Silicona

Guía de materiales:

	Material	Código	Resistencia a temperatura (°C)	Flexibilidad	Resistencia a la abrasión	Resistencia UV/Intemperie	Resistencia a aceites	Compatibilidad alimentaria	Test de migración
	Nitrilo Negro (Shore SH50)	NI	-10/+80	✓	✓	✗	✓✓	✗	✗
	Caucho natural Gris (Shore SH50)	NR	-20/+70	✓✓✓	✓✓	✗✗	✗✗	✗	✗
	Silicona Translúcido certificación alimentaria CE (Shore SH60)	SLT	-60/+250	✓✓✓	✗	✓✓✓	✗	FDA CE	✗

Las solicitudes de certificados FDA y/o CE deben realizarse OBLIGATORIAMENTE en el momento del pedido. Una solicitud posterior conllevará costes adicionales. Para responder a las expectativas de nuestros clientes industriales, NOVACOM dispone del mayor abanico de materiales elastoméricos o termoplásticos. También podemos desarrollar nuevos materiales según un pliego de condiciones preciso, para resolver aplicaciones específicas de nuestros clientes.

✓✓✓ Excelente | ✓✓ Buena | ✓ Media | ✗ Baja | ✗✗ No recomendado
 *Es posible solicitar certificado FDA y/o CE en diversas referencias en el momento del pedido; consúltenos.
 ** Certificación de contacto alimentario: (CE) 1935/2004 - (FDA) 21 CFR 177.2600
 *** Certificación de contacto alimentario: (CE) 10/2011 - (FDA) 21 CFR

Productos relacionados:



Conexión Desmontable Hembra G1/4"

Referencia del
producto: B



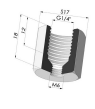
Conexión Desmontable Macho G1/4"

Referencia del
producto: C



Conexión Desmontable Hembra G1/8"

Referencia del
producto: F



Adaptador - Hembra G1/4" - Hembra M6

Referencia del
producto: F14F6



Adaptador - Hembra G1/8" - Hembra M6

Referencia del
producto: F18F6



Conexión Desmontable Macho G1/8"

Referencia del
producto: G



Adaptador - Macho 1/4G - Hembra M6

Referencia del
producto: M14F6



Adaptador - Macho 1/8G - Hembra M6

Referencia del
producto: M18F6



Inserto Desmontable Macho M5

Referencia del
producto: M5C11



Inserto Desmontable Macho M6

Referencia del
producto: M6C



Inserto Desmontable Macho M5

Referencia del
producto: M5C --