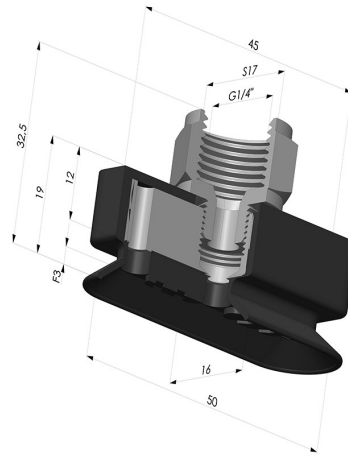
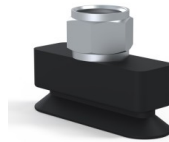


INFORMACIÓN TÉCNICA

Altura (en mm) :	32
Ancho :	16mm
Categoría :	Oblongos
Diámetro interior del cuello :	Hembra G1/4"
Flecha :	3mm
Forma :	Oblonga
Fuerza horizontal :	40N
Fuerza vertical :	20N
Gama :	Ventosa
Longitud :	50mm
Número de fuelles :	0.5 fuelle
Serie :	4RP



Variantes:



Referencia de la variante:

4RP 52NI F14

- Dureza Shore: SH70
- Materiales: Nitrilo