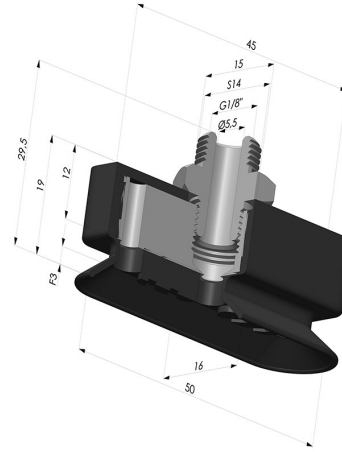


INFORMACIÓN TÉCNICA

Altura (en mm) :	30
Ancho :	16mm
Categoría :	Oblongos
Diámetro interior del cuello :	Macho G1/8"
Flecha :	3mm
Forma :	Oblonga
Fuerza horizontal :	40N
Fuerza vertical :	20N
Gama :	Ventosa
Longitud :	50mm
Número de fuelles :	0.5 fuelle
Serie :	4RP



Variantes:



Referencia de la variante:

4RP 52NI M18

- Dureza Shore: SH70
- Materiales: Nitrilo