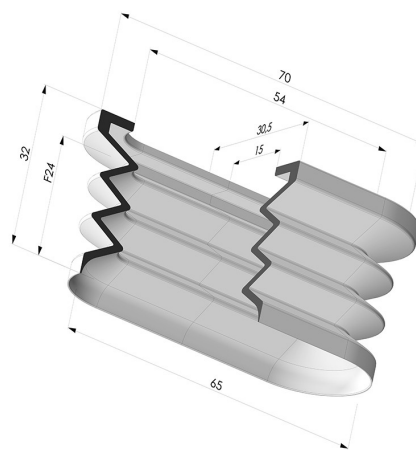
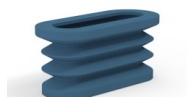


**INFORMACIÓN TÉCNICA**

<b>Altura (en mm) :</b>	32
<b>Ancho :</b>	30.5 mm
<b>Categoría :</b>	Rectangulares
<b>Diámetro del labio :</b>	65x30.5 mm
<b>Diámetro interior del cuello :</b>	54x15 mm
<b>Flecha :</b>	24 mm
<b>Forma :</b>	Oblonga
<b>Forma :</b>	2,5 Fuelles
<b>Fuerza horizontal :</b>	91.75 N
<b>Fuerza vertical :</b>	45 N
<b>Gama :</b>	Ventosa
<b>Longitud :</b>	65 mm
<b>Número de fuelles :</b>	2,5 fuelles
<b>Serie :</b>	4PA



**Variantes:**




Referencia de la variante:

**4PA65 25 32SLDB A**

- Color: Azul certificación alimentaria CE
- Dureza Shore: SH60
- Materiales: Silicona detectable

**Guía de materiales:**

	Material	Código	Resistencia a temperatura (°C)	Flexibilidad	Resistencia a la abrasión	Resistencia UV/Intemperie	Resistencia a aceites	Compatibilidad alimentaria	Test de migración
	Silicona detectable Azul certificación alimentaria CE	SLDB	-60/+250	✓✓✓	✗	✓✓✓	✗	FDA ☞☞	A, B, D2

Las solicitudes de certificados FDA y/o CE deben realizarse OBLIGATORIAMENTE en el momento del pedido. Una solicitud posterior conllevará costes adicionales. Para responder a las expectativas de nuestros clientes industriales, NOVACOM dispone del mayor abanico de materiales elastoméricos o termoplásticos. También podemos desarrollar nuevos materiales según un pliego de condiciones preciso, para resolver aplicaciones específicas de nuestros clientes.

✓✓✓ Excelente | ✓✓ Buena | ✓ Media | ✗ Baja | ✗✗ No recomendado

\*Es posible solicitar certificado FDA y/o CE en diversas referencias en el momento del pedido; consúltenos.

\*\* Certificación de contacto alimentario: (CE) 1935/2004 - (FDA) 21 CFR 177.2600

\*\*\* Certificación de contacto alimentario: (CE) 10/2011 - (FDA) 21 CFR