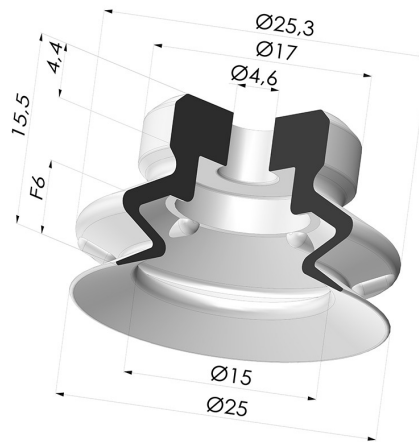


INFORMACIÓN TÉCNICA

- Gama :** Ventosa
Categoría : Fuelles
Serie : PJG
Altura (en mm) : 15.5
Forma : 1,5 fuelles
Diámetro del labio : 25 mm
Diámetro interior del cuello : 5 mm
Número de fuelles : 1,5 fuelles
Diámetro exterior : 25 mm
Fuerza horizontal : 21.5 N
Fuerza vertical : 11 N
Flecha : 6 mm



Variantes:



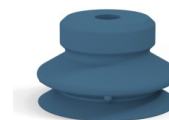
Referencia de la variante:

- PJG 25NI A**
- Color: Negro
 - Dureza Shore: SH50
 - Materiales: Nitrilo



Referencia de la variante:

- PJG 25SLT A**
- Color: Translúcido certificación alimentaria CE
 - Dureza Shore: SH60
 - Materiales: Silicona



Referencia de la variante:

- PJG 25SLDB A SH60**
- Color: Azul certificación alimentaria CE
 - Dureza Shore: SH60
 - Materiales: Silicona detectable

Guía de materiales:

	Material	Código	Resistencia a temperatura (°C)	Flexibilidad	Resistencia a la abrasión	Resistencia UV/Intemperie	Resistencia a aceites	Compatibilidad alimentaria	Test de migración
	Nitrilo Negro (Shore SH50)	NI	-10/+80	✓	✓	✗	✓✓	✗	✗
	Silicona Translúcido certificación alimentaria CE (Shore SH60)	SLT	-60/+250	✓✓✓	✗	✓✓✓	✗	FDA ☞☞	✗
	Silicona detectable Azul certificación alimentaria CE (Shore SH60)	SLDB	-60/+250	✓✓✓	✗	✓✓✓	✗	FDA ☞☞	✗

Las solicitudes de certificados FDA y/o CE deben realizarse OBLIGATORIAMENTE en el momento del pedido. Una solicitud posterior conllevará costes adicionales. Para responder a las expectativas de nuestros clientes industriales, NOVACOM dispone del mayor abanico de materiales elastoméricos o termoplásticos. También podemos desarrollar nuevos materiales según un pliego de condiciones preciso, para resolver aplicaciones específicas de nuestros clientes.

✓✓✓ Excelente | ✓✓ Buena | ✓ Media | ✗ Baja | ✗✗ No recomendado
 *Es posible solicitar certificado FDA y/o CE en diversas referencias en el momento del pedido; consúltenos.
 ** Certificación de contacto alimentario: (CE) 1935/2004 - (FDA) 21 CFR 177.2600
 *** Certificación de contacto alimentario: (CE) 10/2011 - (FDA) 21 CFR

Productos relacionados:



Adaptador - Hembra G1/4" - Hembra M6

Referencia del producto: ADA G1/4F M6F



Adaptador - Macho G1/4" - Hembra M6

Referencia del producto: ADA G1/4M M6F



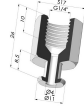
Adaptador - Hembra G1/8" - Hembra M6

Referencia del producto: ADA G1/8F M6F



Adaptador - Macho G1/8" - Hembra M6

Referencia del producto: ADA G1/8M M6F



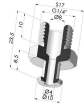
Conexión Desmontable Hembra G1/4"

Referencia del producto: FTF 20B G1/4



Conexión Desmontable Hembra G1/8"

Referencia del producto: FTF 20B G1/8



Conexión Desmontable Macho G1/4"

Referencia del producto: FTM 20B G1/4



Conexión Desmontable Macho G1/8"

Referencia del producto: FTM 20B G1/8



Tornillo M6 - Diámetro de la cabeza: 11 mm - Longitud: 17 mm

Referencia del producto: SCR 20B M6M