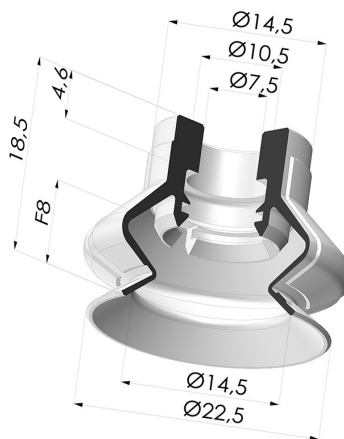


INFORMACIÓN TÉCNICA

Altura (en mm) : 18.5
Forma : 1,5 fuelles
Diámetro interior del cuello : 8 mm
Diámetro exterior : 22 mm
Fuerza horizontal : 17 N
Fuerza vertical : 8.5 N
Flecha : 8 mm



Variantes:



Referencia de la variante:

8SP 20TPU A

- Color: Translúcido
- Dureza Shore: SH70
- Materiales: Poliuretano termoplástico

Guía de materiales:

	Material	Código	Resistencia a temperatura (°C)	Flexibilidad	Resistencia a la abrasión	Resistencia UV/Intemperie	Resistencia a aceites	Compatibilidad alimentaria	Test de migración
	Poliuretano termoplástico Translúcido (Shore SH70)	TPU	-20/+80	✓	✓✓✓	✓	✓✓	✗	✗

Excelente |
 Buena |
 Media |
 Baja |
 No recomendado

*Es posible solicitar certificado FDA y/o CE en diversas referencias en el momento del pedido; consúltenos.

** Certificación de contacto alimentario: (CE) 1935/2004 - (FDA) 21 CFR 177.2600

*** Certificación de contacto alimentario: (CE) 10/2011 - (FDA) 21 CFR

Las solicitudes de certificados FDA y/o CE deben realizarse OBLIGATORIAMENTE en el momento del pedido. Una solicitud posterior conllevará costes adicionales. Para responder a las expectativas de nuestros clientes industriales, NOVACOM dispone del mayor abanico de materiales elastoméricos o termoplásticos. También podemos desarrollar nuevos materiales según un pliego de condiciones preciso, para resolver aplicaciones específicas de nuestros clientes.

Productos relacionados:



Adaptador - Hembra G1/4" - Hembra M6

Referencia del producto: F14F6



Adaptador - Hembra G1/8" - Hembra M6

Referencia del producto: F18F6



Adaptador - Macho 1/4G - Hembra M6

Referencia del producto: M14F6



Adaptador - Macho 1/8G - Hembra M6

Referencia del producto: M18F6



Tornillo M6 - Ø Cabeza 11MM - L 17MM

Referencia del producto: M6M25