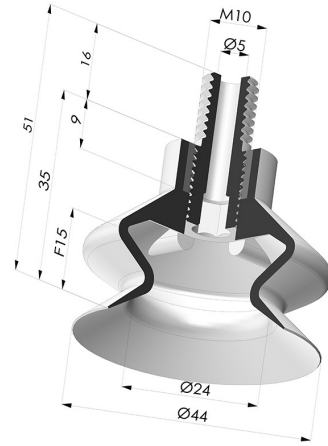


**INFORMACIÓN TÉCNICA**

- Gama :** Ventosa
- Categoría :** Fuelles
- Serie :** 8A
- Altura (en mm) :** 51
- Forma :** 1,5 fuelles
- Diámetro del labio :** 44 mm
- Diámetro interior del cuello :** macho M10
- Número de fuelles :** 1,5 fuelles
- Diámetro exterior :** 44 mm
- Fuerza horizontal :** 69N
- Fuerza vertical :** 34,5N
- Flecha :** 15mm



**Variantes:**



Referencia de la variante:  
**8A 44SLT M10**

- Color: Translúcido certificación alimentaria CE
- Dureza Shore: SH60
- Materiales: Silicona



Referencia de la variante:  
**8A 44NI M10**

- Color: Negro
- Dureza Shore: SH50
- Materiales: Nitrilo



Referencia de la variante:  
**8A 44CN M10**

- Color: Marrón certificación alimentaria FDA
- Dureza Shore: SH35
- Materiales: Caucho natural

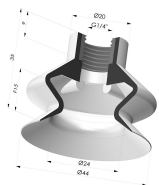
**Guía de materiales:**

	Material	Código	Resistencia a temperatura (°C)	Flexibilidad	Resistencia a la abrasión	Resistencia UV/Intemperie	Resistencia a aceites	Compatibilidad alimentaria	Test de migración
	Silicona Translúcido certificación alimentaria CE (Shore SH60)	SLT	-60/+250	✓✓✓	✗	✓✓✓	✗	FDA ☞☞	✗
	Nitrilo Negro (Shore SH50)	NI	-10/+80	✓	✓	✗	✓✓	✗	✗
	Caucho natural Marrón certificación alimentaria FDA (Shore SH35)	CN	-20/+70	✓✓✓	✓✓	✗✗	✗✗	FDA **	✗

Las solicitudes de certificados FDA y/o CE deben realizarse OBLIGATORIAMENTE en el momento del pedido. Una solicitud posterior conllevará costes adicionales. Para responder a las expectativas de nuestros clientes industriales, NOVACOM dispone del mayor abanico de materiales elastoméricos o termoplásticos. También podemos desarrollar nuevos materiales según un pliego de condiciones preciso, para resolver aplicaciones específicas de nuestros clientes.

✓✓✓ Excelente | ✓✓ Buena | ✓ Media | ✗ Baja | ✗✗ No recomendado  
 \*Es posible solicitar certificado FDA y/o CE en diversas referencias en el momento del pedido; consúltenos.  
 \*\* Certificación de contacto alimentario: (CE) 1935/2004 - (FDA) 21 CFR 177.2600  
 \*\*\* Certificación de contacto alimentario: (CE) 10/2011 - (FDA) 21 CFR

## Productos relacionados:



### **Ventosa 1.5 Fuelles Serie 8A Ø 44MM**

Referencia del producto: 8A 44-- F14