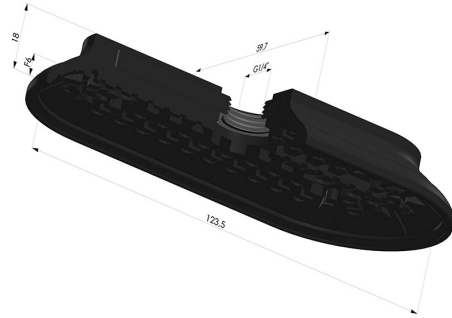


INFORMACIÓN TÉCNICA

Altura (en mm) :	18
Ancho :	60mm
Categoría :	Oblongos
Diámetro interior del cuello :	Hembra G1/4"
Flecha :	6mm
Forma :	Oblonga
Fuerza horizontal :	300N
Fuerza vertical :	150N
Gama :	Ventosa
Longitud :	124mm
Número de fuelles :	0.5 fuelle
Serie :	4RP



Variantes:



Referencia de la variante:

4RP 122NI A

- Dureza Shore: SH70
- Materiales: Nitrilo