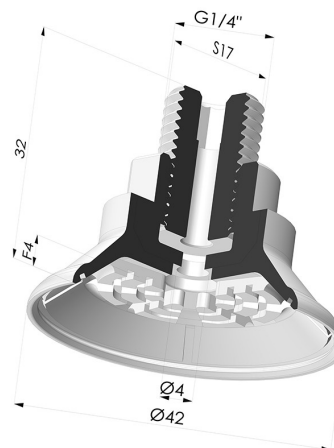


INFORMACIÓN TÉCNICA

Gama : Ventosa
Categoría : Planos
Serie : 7R
Altura (en mm) : 32
Forma : Plana
Diámetro del labio : 42 mm
Diámetro alto : Macho G1/4"
Diámetro interior del cuello : Macho G1/4"
Número de fuelles : 0.5 fuelle
Fuerza horizontal : 11.5 N
Fuerza vertical : 5 N
Flecha : 4 mm




Variantes:



Referencia de la variante:

- 7R 42NI M14**
- Color: Negro
- Dureza Shore: SH70
- Materiales: Nitrilo

Guía de materiales:

	Material	Código	Resistencia a temperatura (°C)	Flexibilidad	Resistencia a la abrasión	Resistencia UV/Intemperie	Resistencia a aceites	Compatibilidad alimentaria	Test de migración
	Nitrilo Negro (Shore SH70)	NI	-10/+80	✓	✓	✗	✓✓	✗	✗

(✓)(✓)(✓) Excelente | (✓)(✓) Buena | (✓) Media | (✗) Baja | (✗)(✗) No recomendado

*Es posible solicitar certificado FDA y/o CE en diversas referencias en el momento del pedido; consúltenos.

** Certificación de contacto alimentario: (CE) 1935/2004 - (FDA) 21 CFR 177.2600

*** Certificación de contacto alimentario: (CE) 10/2011 - (FDA) 21 CFR

Las solicitudes de certificados FDA y/o CE deben realizarse OBLIGATORIAMENTE en el momento del pedido. Una solicitud posterior conllevará costes adicionales. Para responder a las expectativas de nuestros clientes industriales, NOVACOM dispone del mayor abanico de materiales elastoméricos o termoplásticos. También podemos desarrollar nuevos materiales según un pliego de condiciones preciso, para resolver aplicaciones específicas de nuestros clientes.