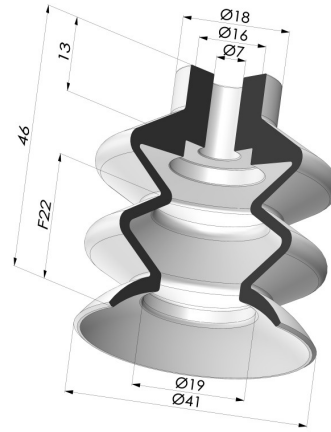


INFORMACIÓN TÉCNICA

Altura (en mm) :	44
Categoría :	Embotellado
Diámetro alto :	7 mm
Diámetro del labio :	41 mm
Diámetro interior del cuello :	7 mm
Flecha :	22 mm
Forma :	2,5 Fuelles
Fuerza horizontal :	56.5 N
Fuerza vertical :	28.3 N
Gama :	Ventosa
Número de fuelles :	2,5 fuelles
Serie :	2
Volumen :	20 cm ³



Variantes:




Referencia de la variante:

2 41NI A

- Color: Negro
- Dureza Shore: SH50
- Materiales: Nitrilo

Guía de materiales:

	Material	Código	Resistencia a temperatura (°C)	Flexibilidad	Resistencia a la abrasión	Resistencia UV/Intemperie	Resistencia a aceites	Compatibilidad alimentaria	Test de migración
	Nitrilo Negro	NI	-10/+80	✓	✓	✗	✓✓	✗	✗

 Excelente |
  Buena |
  Media |
  Baja |
  No recomendado

*Es posible solicitar certificado FDA y/o CE en diversas referencias en el momento del pedido; consúltenos.

** Certificación de contacto alimentario: (CE) 1935/2004 - (FDA) 21 CFR 177.2600

*** Certificación de contacto alimentario: (CE) 10/2011 - (FDA) 21 CFR

Las solicitudes de certificados FDA y/o CE deben realizarse OBLIGATORIAMENTE en el momento del pedido. Una solicitud posterior conllevará costes adicionales. Para responder a las expectativas de nuestros clientes industriales, NOVACOM dispone del mayor abanico de materiales elastoméricos o termoplásticos. También podemos desarrollar nuevos materiales según un pliego de condiciones preciso, para resolver aplicaciones específicas de nuestros clientes.