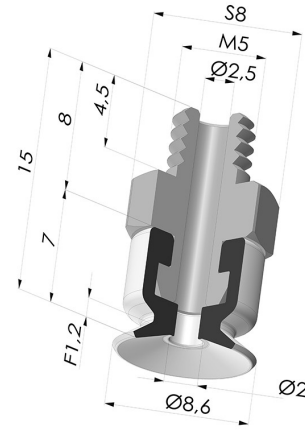


### INFORMACIÓN TÉCNICA

<b>Gama :</b>	Ventosa
<b>Categoría :</b>	Planos
<b>Serie :</b>	PFTM
<b>Altura (en mm) :</b>	15
<b>Forma :</b>	Plana
<b>Diámetro del labio :</b>	8.6 mm
<b>Diámetro interior del cuello :</b>	M5
<b>Número de fuelles :</b>	0.5 fuelle
<b>Fuerza horizontal :</b>	2.6 N
<b>Fuerza vertical :</b>	1.3 N
<b>Flecha :</b>	1.2 mm



### Variantes:



- Referencia de la variante:  
**PFTM 8ANI M5M**
- Color: Negro
  - Dureza Shore: SH50
  - Materiales: Nitrilo



- Referencia de la variante:  
**PFTM 8ASLT M5M**
- Color: Translúcido certificación alimentaria CE
  - Dureza Shore: SH60
  - Materiales: Silicona

### Guía de materiales:

	Material	Código	Resistencia a temperatura (°C)	Flexibilidad	Resistencia a la abrasión	Resistencia UV/Intemperie	Resistencia a aceites	Compatibilidad alimentaria	Test de migración
	Nitrilo Negro (Shore SH50)	NI	-10/+80	✓	✓	✗	✓✓	✗	✗
	Silicona Translúcido certificación alimentaria CE (Shore SH60)	SLT	-60/+250	✓✓✓	✗	✓✓✓	✗	FDA ☞ <sup>+</sup>	✗

Las solicitudes de certificados FDA y/o CE deben realizarse OBLIGATORIAMENTE en el momento del pedido. Una solicitud posterior conllevará costes adicionales. Para responder a las expectativas de nuestros clientes industriales, NOVACOM dispone del mayor abanico de materiales elastoméricos o termoplásticos. También podemos desarrollar nuevos materiales según un pliego de condiciones preciso, para resolver aplicaciones específicas de nuestros clientes.

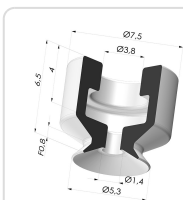
✓✓✓ Excelente | ✓✓ Buena | ✓ Media | ✗ Baja | ✗✗ No recomendado

\*Es posible solicitar certificado FDA y/o CE en diversas referencias en el momento del pedido; consúltenos.

\*\* Certificación de contacto alimentario: (CE) 1935/2004 - (FDA) 21 CFR 177.2600

\*\*\* Certificación de contacto alimentario: (CE) 10/2011 - (FDA) 21 CFR

### Productos relacionados:



#### Ventosa Plana Serie PFG Ø 5.3 mm

Referencia del producto: PFG 05A-- A



#### Conexión Desmontable Macho M5

Referencia del producto: FTM 5A M5