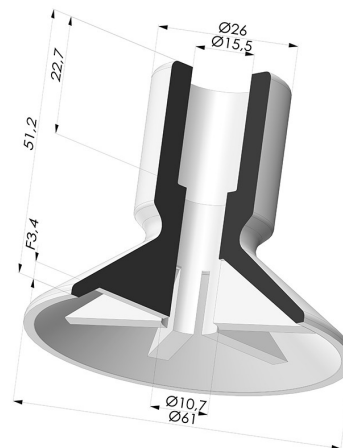


### INFORMACIÓN TÉCNICA

Altura (en mm) :	51.2
Categoría :	Planos
Diámetro del labio :	61 mm
Diámetro interior del cuello :	15.5 mm
Flecha :	3.4 mm
Forma :	Plana
Fuerza horizontal :	133 N
Fuerza vertical :	66.5 N
Gama :	Ventosa
Número de fuelles :	0.5 fuelle
Serie :	VCP



### Variantes:



- Referencia de la variante:  
**VCP 61A NI**
- Color: Negro
  - Dureza Shore: SH50
  - Materiales: Nitrilo





- Referencia de la variante:  
**VCP 61A**
- Color: Azul
  - Dureza Shore: SH50
  - Materiales: Vinilo



- Referencia de la variante:  
**VCP 61A CN**
- Color: Marrón
  - Dureza Shore: SH35
  - Materiales: Caucho natural

### Guía de materiales:

	Material	Código	Resistencia a temperatura (°C)	Flexibilidad	Resistencia a la abrasión	Resistencia UV/Intemperie	Resistencia a aceites	Compatibilidad alimentaria	Test de migración
	Nitrilo Negro	NI	-10/+80	✓	✓	✗	✓✓	✗	✗
	Vinilo Azul	VI	-30/+65	✓✓	✓✓	✓	✓	✗	✗

Las solicitudes de certificados FDA y/o CE deben realizarse OBLIGATORIAMENTE en el momento del pedido. Una solicitud posterior conllevará costes adicionales. Para responder a las expectativas de nuestros clientes industriales, NOVACOM dispone del mayor abanico de materiales elastoméricos o termoplásticos. También podemos desarrollar nuevos materiales según un pliego de condiciones preciso, para resolver aplicaciones específicas de nuestros clientes.

✓✓✓ Excelente | 
 ✓✓ Buena | 
 ✓ Media | 
 ✗ Baja | 
 ✗✗ No recomendado  
 \*Es posible solicitar certificado FDA y/o CE en diversas referencias en el momento del pedido; consúltenos.  
 \*\* Certificación de contacto alimentario: (CE) 1935/2004 - (FDA) 21 CFR 177.2600  
 \*\*\* Certificación de contacto alimentario: (CE) 10/2011 - (FDA) 21 CFR