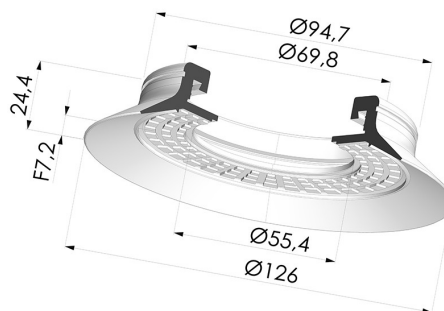


### INFORMACIÓN TÉCNICA

<b>Gama :</b>	Ventosa
<b>Categoría :</b>	Planos
<b>Serie :</b>	6S
<b>Altura (en mm) :</b>	24.4
<b>Altura (en mm) :</b>	24.4
<b>Forma :</b>	Plana
<b>Diámetro del labio :</b>	127.2 mm
<b>Diámetro interior del cuello :</b>	69.8 mm
<b>Número de fuelles :</b>	0.5 fuelle
<b>Fuerza horizontal :</b>	560 N
<b>Fuerza vertical :</b>	280 N
<b>Flecha :</b>	7 mm



### Variantes:




Referencia de la variante:

**6S 130NR A**

- Color: Gris
- Dureza Shore: SH50
- Materiales: Caucho natural

### Guía de materiales:

	Material	Código	Resistencia a temperatura (°C)	Flexibilidad	Resistencia a la abrasión	Resistencia UV/Intemperie	Resistencia a aceites	Compatibilidad alimentaria	Test de migración
	Caucho natural Gris (Shore SH50)	NR	-20/+70	✓✓✓	✓✓	✗✗	✗✗	✗	✗

✓✓✓ Excelente | ✓✓ Buena | ✓ Media | ✗ Baja | ✗✗ No recomendado

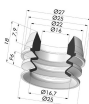
\*Es posible solicitar certificado FDA y/o CE en diversas referencias en el momento del pedido; consúltenos.

\*\* Certificación de contacto alimentario: (CE) 1935/2004 - (FDA) 21 CFR 177.2600

\*\*\* Certificación de contacto alimentario: (CE) 10/2011 - (FDA) 21 CFR

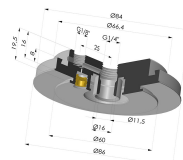
Las solicitudes de certificados FDA y/o CE deben realizarse OBLIGATORIAMENTE en el momento del pedido. Una solicitud posterior conllevará costes adicionales. Para responder a las expectativas de nuestros clientes industriales, NOVACOM dispone del mayor abanico de materiales elastoméricos o termoplásticos. También podemos desarrollar nuevos materiales según un pliego de condiciones preciso, para resolver aplicaciones específicas de nuestros clientes.

### Productos relacionados:



**Junta de soplado serie TIG Ø 25 mm**

Referencia del producto: TIG 25 17



**Inserto para ventosa 6S 130**

Referencia del producto: INS 6S 130