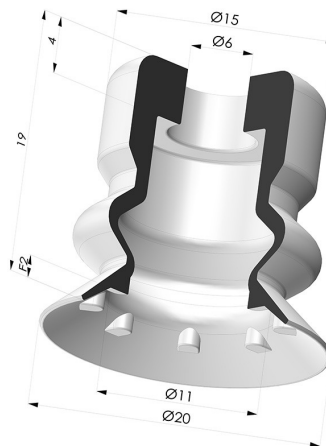


INFORMACIÓN TÉCNICA

- Gama :** Ventosa
Categoría : Fuelles
Serie : 81SB
Altura (en mm) : 19
Forma : 1,5 fuelles
Diámetro del labio : 20 mm
Diámetro interior del cuello : 6mm
Número de fuelles : 1,5 fuelles
Fuerza horizontal : 14 N
Fuerza vertical : 7 N
Flecha : 6 mm



Variantes:



Referencia de la variante:
81SB 20SLT A

- Color: Translúcido certificación alimentaria CE
- Dureza Shore: SH40
- Materiales: Silicona



Referencia de la variante:
81SB 20SLT A SH60

- Color: Translúcido certificación alimentaria CE
- Dureza Shore: SH60
- Materiales: Silicona



Referencia de la variante:
81SB 20NI A

- Color: Negro
- Dureza Shore: SH50
- Materiales: Nitrilo

Guía de materiales:

	Material	Código	Resistencia a temperatura (°C)	Flexibilidad	Resistencia a la abrasión	Resistencia UV/Intemperie	Resistencia a aceites	Compatibilidad alimentaria	Test de migración
	Silicona Translúcido certificación alimentaria CE (Shore SH40)	SLT	-60/+250	✓✓✓	✗	✓✓✓	✗	FDA ☞☞**	✗
	Silicona Translúcido certificación alimentaria CE (Shore SH60)	SLT	-60/+250	✓✓✓	✗	✓✓✓	✗	FDA ☞☞**	✗
	Nitrilo Negro (Shore SH50)	NI	-10/+80	✓	✓	✗	✓✓	✗	✗

Las solicitudes de certificados FDA y/o CE deben realizarse OBLIGATORIAMENTE en el momento del pedido. Una solicitud posterior conllevará costes adicionales. Para responder a las expectativas de nuestros clientes industriales, NOVACOM dispone del mayor abanico de materiales elastoméricos o termoplásticos. También podemos desarrollar nuevos materiales según un pliego de condiciones preciso, para resolver aplicaciones específicas de nuestros clientes.

✓✓✓ Excelente | ✓✓ Buena | ✓ Media | ✗ Baja | ✗✗ No recomendado
 *Es posible solicitar certificado FDA y/o CE en diversas referencias en el momento del pedido; consúltenos.
 ** Certificación de contacto alimentario: (CE) 1935/2004 - (FDA) 21 CFR 177.2600
 *** Certificación de contacto alimentario: (CE) 10/2011 - (FDA) 21 CFR

Productos relacionados:



Adaptador - Hembra G1/4" - Hembra M6

Referencia del
producto: ADA G1/4F
M6F



Adaptador - Macho G1/4" - Hembra M6

Referencia del
producto: ADA G1/4M
M6F



Adaptador - Hembra G1/8" - Hembra M6

Referencia del
producto: ADA G1/8F
M6F



Adaptador - Macho G1/8" - Hembra M6

Referencia del
producto: ADA G1/8M
M6F



Adaptador - Hembra G1/4" - Hembra M6

Referencia del
producto: F14F6



Adaptador - Macho 1/4G - Hembra M6

Referencia del
producto: M14F6



Adaptador - Macho 1/8G - Hembra M6

Referencia del
producto: M18F6



Tornillo M6 - ØCabeza 12MM - L 13MM

Referencia del
producto: M6T12L13