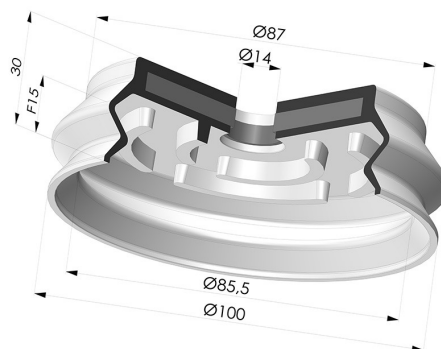


**INFORMACIÓN TÉCNICA**

<b>Altura (en mm) :</b>	30
<b>Categoría :</b>	Fuelles
<b>Diámetro del labio :</b>	100 mm
<b>Diámetro interior del cuello :</b>	14mm
<b>Flecha :</b>	15 mm
<b>Forma :</b>	1,5 fuelles
<b>Fuerza horizontal :</b>	331 N
<b>Fuerza vertical :</b>	165.5 N
<b>Gama :</b>	Ventosa
<b>Número de fuelles :</b>	1,5 fuelles
<b>Serie :</b>	8SB SPF



**Variantes:**




Referencia de la variante:

**8SB 100SLB SPF14**

- Color: Azul certificación alimentaria CE
- Dureza Shore: SH60
- Materiales: Silicona

**Guía de materiales:**

	Material	Código	Resistencia a temperatura (°C)	Flexibilidad	Resistencia a la abrasión	Resistencia UV/Intemperie	Resistencia a aceites	Compatibilidad alimentaria	Test de migración
	Silicona Azul certificación alimentaria CE	SLBLEU	-60/+250	✓✓✓	✗	✓✓✓	✗	FDA ☞☞**	A, B, D2

Las solicitudes de certificados FDA y/o CE deben realizarse OBLIGATORIAMENTE en el momento del pedido. Una solicitud posterior conllevará costes adicionales. Para responder a las expectativas de nuestros clientes industriales, NOVACOM dispone del mayor abanico de materiales elastoméricos o termoplásticos. También podemos desarrollar nuevos materiales según un pliego de condiciones preciso, para resolver aplicaciones específicas de nuestros clientes.

 Excelente | 
  Buena | 
  Media | 
  Baja | 
  No recomendado

\*Es posible solicitar certificado FDA y/o CE en diversas referencias en el momento del pedido; consúltenos.

\*\* Certificación de contacto alimentario: (CE) 1935/2004 - (FDA) 21 CFR 177.2600

\*\*\* Certificación de contacto alimentario: (CE) 10/2011 - (FDA) 21 CFR