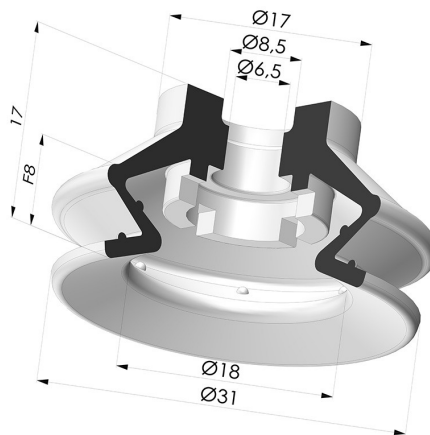


#### INFORMACIÓN TÉCNICA

|                                       |             |
|---------------------------------------|-------------|
| <b>Gama :</b>                         | Ventosa     |
| <b>Categoría :</b>                    | Fuelles     |
| <b>Serie :</b>                        | 97C         |
| <b>Altura (en mm) :</b>               | 17          |
| <b>Forma :</b>                        | 1,5 fuelles |
| <b>Diámetro del labio :</b>           | 31 mm       |
| <b>Diámetro interior del cuello :</b> | 6.5mm       |
| <b>Número de fuelles :</b>            | 1,5 fuelles |
| <b>Fuerza horizontal :</b>            | 31 N        |
| <b>Fuerza vertical :</b>              | 15.5 N      |
| <b>Flecha :</b>                       | 8 mm        |



#### Variantes:



Referencia de la variante:

**97C 30PU A**

- Color: Verde / Amarillo
- Dureza Shore: SH60 / SH30
- Materiales: Poliuretano