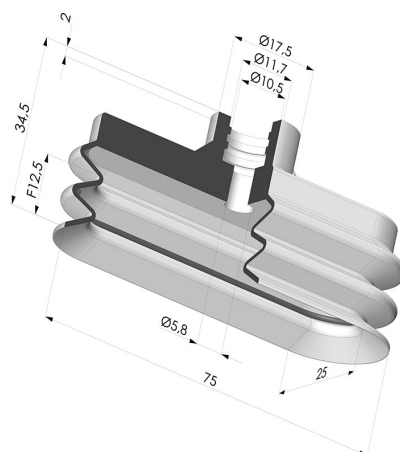


**INFORMACIÓN TÉCNICA**

- Gama :** Ventosa  
**Categoría :** Oblongos  
**Serie :** 4VS  
**Altura (en mm) :** 34.5  
**Altura (en mm) :** 34.5  
**Forma :** Oblonga de 2,5 fuelles  
**Longitud :** 75  
**Ancho :** 25  
**Diámetro interior del cuello :** 10.5  
**Número de fuelles :** 2,5 fuelles  
**Fuerza horizontal :** 77.54 N  
**Fuerza vertical :** 38.77 N  
**Volumen :** 20.31 cm<sup>3</sup>  
**Masa :** 20 g  
**Flecha :** F12.5



**Variantes:**



Referencia de la variante:

- 4VS 75NI A**
- Color: Negro
  - Dureza Shore: SH50
  - Materiales: Nitrilo



Referencia de la variante:

- 4VS 75MNT A**
- Color: Borgoña
  - Dureza Shore: SH60
  - Materiales: Material antimanchas



Referencia de la variante:

- 4VS 75SLT A**
- Color: Translúcido certificación alimentaria CE
  - Dureza Shore: SH60
  - Materiales: Silicona

**Guía de materiales:**

	Material	Código	Resistencia a temperatura (°C)	Flexibilidad	Resistencia a la abrasión	Resistencia UV/Intemperie	Resistencia a aceites	Compatibilidad alimentaria	Test de migración
	Nitrilo Negro (Shore SH50)	NI	-10/+80	✓	✓	✗	✓✓	✗	✗
	Material antimanchas Borgoña (Shore SH60)	MNT	-20/+160	✓	✓	✓✓✓	✓✓✓	✗	✗
	Silicona Translúcido certificación alimentaria CE (Shore SH60)	SLT	-60/+250	✓✓✓	✗	✓✓✓	✗	FDA CE	✗

✓✓✓ Excelente | ✓✓ Buena | ✓ Media | ✗ Baja | ✗✗ No recomendado

\*Es posible solicitar certificado FDA y/o CE en diversas referencias en el momento del pedido; consúltelos.

\*\* Certificación de contacto alimentario: (CE) 1935/2004 - (FDA) 21 CFR 177.2600

\*\*\* Certificación de contacto alimentario: (CE) 10/2011 - (FDA) 21 CFR

Las solicitudes de certificados FDA y/o CE deben realizarse OBLIGATORIAMENTE en el momento del pedido. Una solicitud posterior conllevará costes adicionales. Para responder a las expectativas de nuestros clientes industriales, NOVACOM dispone del mayor abanico de materiales elastoméricos o termoplásticos. También podemos desarrollar nuevos materiales según un pliego de condiciones preciso, para resolver aplicaciones específicas de nuestros clientes.

## Productos relacionados:



### **Conexión Desmontable Hembra G1/4"**

Referencia del  
producto: F14C



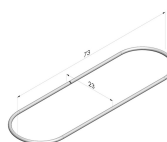
### **Inserto Desmontable Macho G1/4"**

Referencia del  
producto: M14C



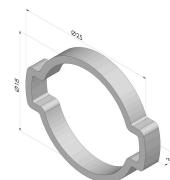
### **Inserto Desmontable Macho G1/8"**

Referencia del  
producto: M18C



### **Anillo para ventosa oblonga serie 4VS 75**

Referencia del  
producto: 4VS 75 JONC



### **Abrazaderas de dos orejas para ventosas oblongas serie 4VS 45 y 4VS 75**

Referencia del  
producto: 4VS C 20