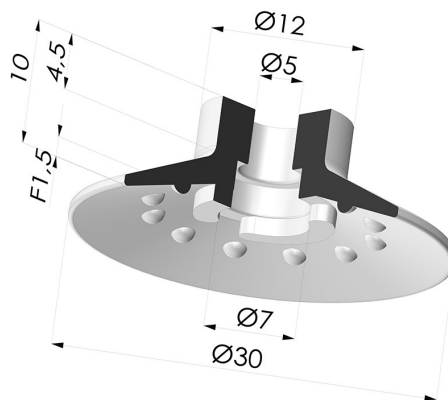


**INFORMACIÓN TÉCNICA**

- Gama :** Ventosa
- Categoría :** Planos
- Serie :** 7SB
- Altura (en mm) :** 10
- Forma :** Plana
- Diámetro del labio :** 30 mm
- Diámetro interior del cuello :** 4.8 mm
- Número de fuelles :** 0.5 fuelle
- Fuerza horizontal :** 30 N
- Fuerza vertical :** 15 N
- Flecha :** 1.5 mm



**Variantes:**



Referencia de la variante:  
**7SB 30SLT A**

- Color: Translúcido certificación alimentaria CE
- Dureza Shore: SH60
- Materiales: Silicona



Referencia de la variante:  
**7SB 30TPUB A**

- Color: Azul
- Dureza Shore: SH70
- Materiales: Poliuretano termoplástico



Referencia de la variante:  
**7SB 30NI A**

- Color: Negro
- Dureza Shore: SH50
- Materiales: Nitrilo

**Guía de materiales:**

	Material	Código	Resistencia a temperatura (°C)	Flexibilidad	Resistencia a la abrasión	Resistencia UV/Intemperie	Resistencia a aceites	Compatibilidad alimentaria	Test de migración
	Silicona Translúcido certificación alimentaria CE (Shore SH60)	SLT	-60/+250	✓✓✓	✗	✓✓✓	✗	FDA ☞☞	✗
	Nitrilo Negro (Shore SH50)	NI	-10/+80	✓	✓	✗	✓✓	✗	✗

Las solicitudes de certificados FDA y/o CE deben realizarse OBLIGATORIAMENTE en el momento del pedido. Una solicitud posterior conllevará costes adicionales. Para responder a las expectativas de nuestros clientes industriales, NOVACOM dispone del mayor abanico de materiales elastoméricos o termoplásticos. También podemos desarrollar nuevos materiales según un pliego de condiciones preciso, para resolver aplicaciones específicas de nuestros clientes.

✓✓✓ Excelente | ✓✓ Buena | ✓ Media | ✗ Baja | ✗✗ No recomendado  
 \*Es posible solicitar certificado FDA y/o CE en diversas referencias en el momento del pedido; consúltenos.  
 \*\* Certificación de contacto alimentario: (CE) 1935/2004 - (FDA) 21 CFR 177.2600  
 \*\*\* Certificación de contacto alimentario: (CE) 10/2011 - (FDA) 21 CFR

## Productos relacionados:



### **Adaptador - Hembra G1/4" - Hembra M6**

Referencia del  
producto: ADA G1/4F  
M6F



### **Adaptador - Macho G1/4" - Hembra M6**

Referencia del  
producto: ADA G1/4M  
M6F



### **Adaptador - Hembra G1/8" - Hembra M6**

Referencia del  
producto: ADA G1/8F  
M6F



### **Adaptador - Macho G1/8" - Hembra M6**

Referencia del  
producto: ADA G1/8M  
M6F



### **Tornillo M6 - Ø Cabeza 8.5 mm - L 14 mm**

Referencia del  
producto: M6T8L14



### **Tornillo M5 - Diámetro de la cabeza: 8 mm - Longitud: 9 mm**

Referencia del  
producto: SCR 15 M5M