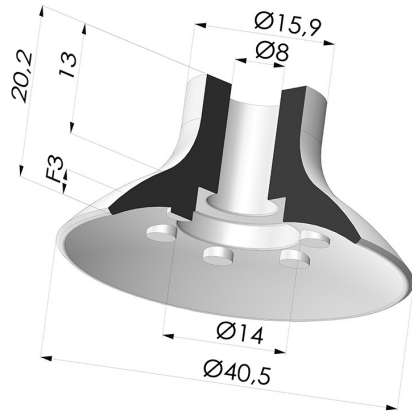


INFORMACIÓN TÉCNICA

- Altura (en mm) :** 20.2
- Categoría :** Planos
- Diámetro del labio :** 40.5 mm
- Diámetro interior del cuello :** 8 mm
- Flecha :** 3 mm
- Forma :** Plana
- Fuerza horizontal :** 54.01 N
- Fuerza vertical :** 27.01 N
- Gama :** Ventosa
- Masa :** 14 g
- Número de fuelles :** 0.5 fuelle
- Serie :** VPC
- Volumen :** 2.97 cm³



Variantes:



Referencia de la variante:
VPC 40SLT A

- Color: Translúcido certificación alimentaria CE
- Dureza Shore: SH60
- Materiales: Silicona



Referencia de la variante:
VPC 40MNT A

- Color: Borgoña
- Dureza Shore: SH60
- Materiales: Material antimanchas para el procesamiento de plásticos.



Referencia de la variante:
VPC 40NI A

- Color: Negro
- Dureza Shore: SH50
- Materiales: Nitrilo

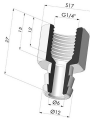
Guía de materiales:

	Material	Código	Resistencia a temperatura (°C)	Flexibilidad	Resistencia a la abrasión	Resistencia UV/Intemperie	Resistencia a aceites	Compatibilidad alimentaria	Test de migración
	Silicona Translúcido certificación alimentaria CE	SLT	-60/+250	✓✓✓	✗	✓✓✓	✗	FDA ☞☞	✗
	Nitrilo Negro	NI	-10/+80	✓	✓	✗	✓✓	✗	✗

Las solicitudes de certificados FDA y/o CE deben realizarse OBLIGATORIAMENTE en el momento del pedido. Una solicitud posterior conllevará costes adicionales. Para responder a las expectativas de nuestros clientes industriales, NOVACOM dispone del mayor abanico de materiales elastoméricos o termoplásticos. También podemos desarrollar nuevos materiales según un pliego de condiciones preciso, para resolver aplicaciones específicas de nuestros clientes.

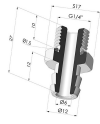
✓✓✓ Excelente | ✓✓ Buena | ✓ Media | ✗ Baja | ✗✗ No recomendado
 *Es posible solicitar certificado FDA y/o CE en diversas referencias en el momento del pedido; consúltenos.
 ** Certificación de contacto alimentario: (CE) 1935/2004 - (FDA) 21 CFR 177.2600
 *** Certificación de contacto alimentario: (CE) 10/2011 - (FDA) 21 CFR

Productos relacionados:



Conexión Desmontable Hembra G1/4"

Referencia del producto: D



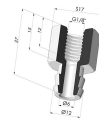
Conexión Desmontable Macho G1/4"

Referencia del producto: E



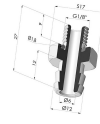
Adaptador - Hembra G1/8" - Hembra M6

Referencia del producto: F18F6



Conexión Desmontable Hembra G1/8"

Referencia del producto: H



Conexión Desmontable Macho G1/8"

Referencia del producto: I



Inserto Roscado Hembra G1/4"

Referencia del producto: L



Inserto Roscado Macho G1/4"

Referencia del producto: M



Adaptador - Macho 1/4G - Hembra M6

Referencia del producto: M14F6



Adaptador - Macho 1/8G - Hembra M6

Referencia del producto: M18F6



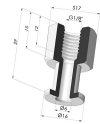
Tornillo M5 - Ø Cabeza 14MM - L 20.5MM

Referencia del producto: M5



Tornillo M6 - Ø Cabeza 14MM - L 20.5MM

Referencia del producto: M6



Inserto hembra engarzado G1/8"

Referencia del producto: R



Insertomacho engarzado G1/8"

Referencia del producto: S



Tornillo M8 - ØCabeza 14MM - L 20MM

Referencia del producto: M8T14L20.5