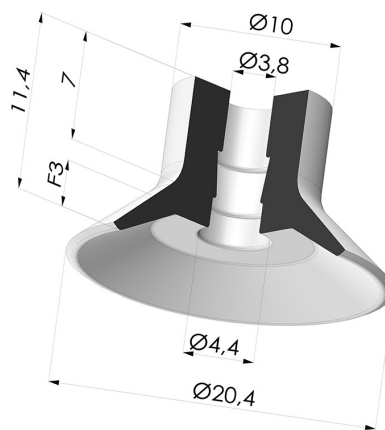


INFORMACIÓN TÉCNICA

Altura (en mm) :	11.4
Categoría :	Planos
Diámetro del labio :	20.4 mm
Diámetro interior del cuello :	3.8 mm
Flecha :	3 mm
Forma :	Plana
Fuerza horizontal :	13.16 N
Fuerza vertical :	6.58 N
Gama :	Ventosa
Masa :	1.20 g
Número de fuelles :	0.5 fuelle
Serie :	VPC
Volumen :	0.41 cm ³



Variantes:



Referencia de la variante:

- VPC 20NI A**
- Color: Negro
 - Dureza Shore: SH50
 - Materiales: Nitrilo



Referencia de la variante:



- VPC 20SLT A**
- Color: Translúcido certificación alimentaria CE
 - Dureza Shore: SH60
 - Materiales: Silicona



Referencia de la variante:

- VPC 20MNT A**
- Color: Borgoña
 - Dureza Shore: SH60
 - Materiales: Material antimanchas para el procesamiento de plásticos.

Guía de materiales:

	Material	Código	Resistencia a temperatura (°C)	Flexibilidad	Resistencia a la abrasión	Resistencia UV/Intemperie	Resistencia a aceites	Compatibilidad alimentaria	Test de migración
	Nitrilo Negro	NI	-10/+80	✓	✓	✗	✓✓	✗	✗
	Silicona Translúcido certificación alimentaria CE	SLT	-60/+250	✓✓✓	✗	✓✓✓	✗	FDA ☞☞	✗

✓✓✓ Excelente | ✓✓ Buena | ✓ Media | ✗ Baja | ✗✗ No recomendado

*Es posible solicitar certificado FDA y/o CE en diversas referencias en el momento del pedido; consúltenos.

** Certificación de contacto alimentario: (CE) 1935/2004 - (FDA) 21 CFR 177.2600

*** Certificación de contacto alimentario: (CE) 10/2011 - (FDA) 21 CFR

Las solicitudes de certificados FDA y/o CE deben realizarse OBLIGATORIAMENTE en el momento del pedido. Una solicitud posterior conllevará costes adicionales. Para responder a las expectativas de nuestros clientes industriales, NOVACOM dispone del mayor abanico de materiales elastoméricos o termoplásticos. También podemos desarrollar nuevos materiales según un pliego de condiciones preciso, para resolver aplicaciones específicas de nuestros clientes.

Productos relacionados:



Conexión Desmontable Hembra G1/4"

Referencia del
producto: B



Conexión Desmontable Macho G1/4"

Referencia del
producto: C



Conexión Desmontable Hembra G1/8"

Referencia del
producto: F



Adaptador - Hembra G1/4" - Hembra M6

Referencia del
producto: F14F6



Adaptador - Hembra G1/8" - Hembra M6

Referencia del
producto: F18F6



Conexión Desmontable Macho G1/8"

Referencia del
producto: G



Adaptador - Macho 1/4G - Hembra M6

Referencia del
producto: M14F6



Adaptador - Macho 1/8G - Hembra M6

Referencia del
producto: M18F6



Inserto Desmontable Macho M6

Referencia del
producto: M6C



Inserto Desmontable Macho M5

Referencia del
producto: M5C --