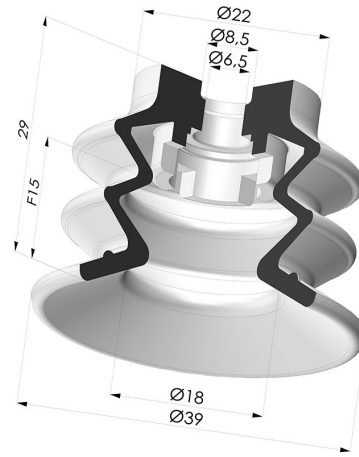


**INFORMACIÓN TÉCNICA**

<b>Gama :</b>	Ventosa
<b>Categoría :</b>	Fuelles
<b>Serie :</b>	96B
<b>Altura (en mm) :</b>	29
<b>Forma :</b>	2,5 Fuelles
<b>Diámetro del labio :</b>	40 mm
<b>Diámetro interior del cuello :</b>	6.5mm
<b>Número de fuelles :</b>	2,5 fuelles
<b>Fuerza horizontal :</b>	39 N
<b>Fuerza vertical :</b>	24.5 N
<b>Flecha :</b>	15 mm



**Variantes:**



Referencia de la variante:

**96B 40PU A**

- Color: Verde
- Dureza Shore: SH60
- Materiales: Poliuretano

## Productos relacionados:



### Conexión Desmontable Macho 1/4G

Referencia del producto: 9M14-2



### Conexión Desmontable Macho 1/4G - con Chorro

Referencia del producto: 9M14-2-GIC



### Conexión Desmontable Hembra G1/8"

Referencia del producto: 9M18-2



### Conexión Desmontable Hembra 1/8G - con Filtro

Referencia del producto: 9M18-2-F



### Conexión Desmontable Hembra 1/8G - con Chorro

Referencia del producto: 9M18-2-GIC



### Conexión Desmontable Hembra 1/8G - con 5 salidas

Referencia del producto: 9M18-3



### Conexión Desmontable Macho 3/8G

Referencia del producto: 9M38-2



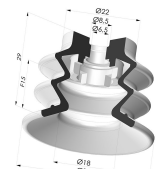
### Conexión Desmontable Macho 3/8G - con filtro

Referencia del producto: 9M38-2-F



### Conexión Desmontable Macho 3/8G - con chorro

Referencia del producto: 9M38-2-GIC



### Ventosa 2.5 Fuelles Serie 96C Ø 40MM

Referencia del producto: 96C 40-- A



### Ventosa 2.5 Fuelles Serie 96C Ø 20MM

Referencia del producto: FIBS 96 40



### Inserto Desmontable Macho 1/4G - con filtro

Referencia del producto: 9MM14-4-F



### Inserto Desmontable Hembra 1/4G - con filtro

Referencia del producto: 9MF14-4-F