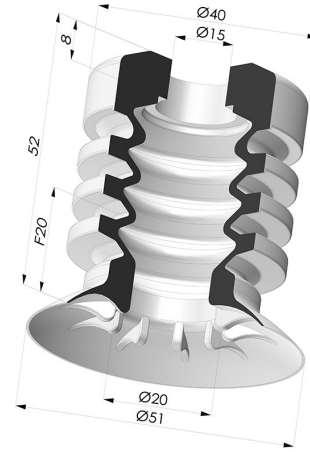


INFORMACIÓN TÉCNICA

- Gama :** Ventosa
Categoría : Fuelles
Serie : 95-2
Altura (en mm) : 52
Forma : Fuelle de 4.5"
Diámetro del labio : 51 mm
Diámetro interior del cuello : 15mm
Número de fuelles : 4,5 fuelles
Fuerza horizontal : 90 N
Fuerza vertical : 45 N
Flecha : 20 mm



Variantes:




Referencia de la variante:

95-2 50SL A

- Color: Rojo certificación alimentaria CE
- Dureza Shore: SH60
- Materiales: Silicona

Guía de materiales:

	Material	Código	Resistencia a temperatura (°C)	Flexibilidad	Resistencia a la abrasión	Resistencia UV/Intemperie	Resistencia a aceites	Compatibilidad alimentaria	Test de migración
	Silicona Rojo certificación alimentaria CE (Shore SH60)	SL	-60/+250	✓✓✓	✗	✓✓✓	✗	FDA ☞☞☞	A, B, D2

Las solicitudes de certificados FDA y/o CE deben realizarse OBLIGATORIAMENTE en el momento del pedido. Una solicitud posterior conllevará costes adicionales. Para responder a las expectativas de nuestros clientes industriales, NOVACOM dispone del mayor abanico de materiales elastoméricos o termoplásticos. También podemos desarrollar nuevos materiales según un pliego de condiciones preciso, para resolver aplicaciones específicas de nuestros clientes.

✓✓✓ Excelente |
 ✓✓ Buena |
 ✓ Media |
 ✗ Baja |
 ✗✗ No recomendado

*Es posible solicitar certificado FDA y/o CE en diversas referencias en el momento del pedido; consúltenos.

** Certificación de contacto alimentario: (CE) 1935/2004 - (FDA) 21 CFR 177.2600

*** Certificación de contacto alimentario: (CE) 10/2011 - (FDA) 21 CFR

Productos relacionados:



Ventosa 4.5 Fuelles Serie 95-2 Ø 31MM
Referencia del producto: 95-2 30-- A



Ventosa 4.5 Fuelles Serie 95-2 Ø 41MM
Referencia del producto: 95-2 40-- A