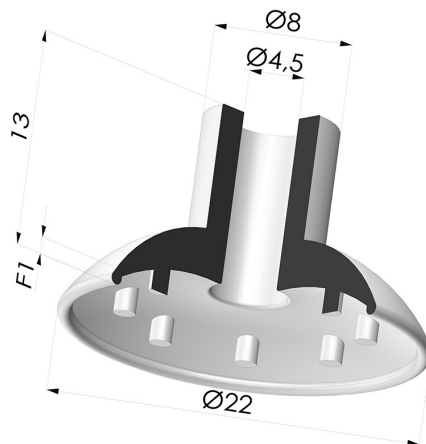


**INFORMACIÓN TÉCNICA**

<b>Altura (en mm) :</b>	13
<b>Categoría :</b>	Planos
<b>Diámetro alto :</b>	8 mm
<b>Diámetro del labio :</b>	21.7 mm
<b>Diámetro interior del cuello :</b>	4.5 mm
<b>Flecha :</b>	1 mm
<b>Forma :</b>	Plana
<b>Fuerza horizontal :</b>	15.5 N
<b>Fuerza vertical :</b>	7.5 N
<b>Gama :</b>	Ventosa
<b>Número de fuelles :</b>	0.5 fuelle
<b>Serie :</b>	7



**Variantes:**




Referencia de la variante:

**72 23SLB A**

- Color: Blanco certificación alimentaria CE FDA
- Dureza Shore: SH40
- Materiales: Silicona

**Guía de materiales:**

	Material	Código	Resistencia a temperatura (°C)	Flexibilidad	Resistencia a la abrasión	Resistencia UV/Intemperie	Resistencia a aceites	Compatibilidad alimentaria	Test de migración
	Silicona Blanco certificación alimentaria CE FDA	SLB	-60/+250	✓✓✓	✗	✓✓✓	✗	FDA ☞☞**	A, B, D2

✓✓✓ Excelente | ✓✓ Buena | ✓ Media | ✗ Baja | ✗✗ No recomendado

\*Es posible solicitar certificado FDA y/o CE en diversas referencias en el momento del pedido; consúltenos.

\*\* Certificación de contacto alimentario: (CE) 1935/2004 - (FDA) 21 CFR 177.2600

\*\*\* Certificación de contacto alimentario: (CE) 10/2011 - (FDA) 21 CFR

Las solicitudes de certificados FDA y/o CE deben realizarse OBLIGATORIAMENTE en el momento del pedido. Una solicitud posterior conllevará costes adicionales. Para responder a las expectativas de nuestros clientes industriales, NOVACOM dispone del mayor abanico de materiales elastoméricos o termoplásticos. También podemos desarrollar nuevos materiales según un pliego de condiciones preciso, para resolver aplicaciones específicas de nuestros clientes.

**Productos relacionados:**



**Inserto remachado macho G1/8"**

Referencia del producto: 9MM5