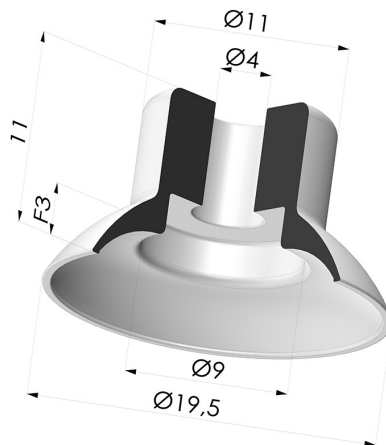


INFORMACIÓN TÉCNICA

Gama :	Ventosa
Categoría :	Planos
Serie :	7
Altura (en mm) :	11
Forma :	Plana
Diámetro del labio :	20 mm
Diámetro alto :	4 mm
Diámetro interior del cuello :	4 mm
Número de fuelles :	0.5 fuelle
Fuerza horizontal :	13 N
Fuerza vertical :	6.5 N
Flecha :	3 mm



Variantes:



Referencia de la variante:

70B 20SLT A

- Color: Translúcido certificación alimentaria CE
- Dureza Shore: SH40
- Materiales: Silicona





Referencia de la variante:

70B 20NI A

- Color: Negro
- Dureza Shore: SH50
- Materiales: Nitrilo

Guía de materiales:

	Material	Código	Resistencia a temperatura (°C)	Flexibilidad	Resistencia a la abrasión	Resistencia UV/Intemperie	Resistencia a aceites	Compatibilidad alimentaria	Test de migración
	Silicona Translúcido certificación alimentaria CE (Shore SH40)	SLT	-60/+250	✓✓✓	✗	✓✓✓	✗	FDA ☞☞	✗
	Nitrilo Negro (Shore SH50)	NI	-10/+80	✓	✓	✗	✓✓	✗	✗

✓✓✓ Excelente | ✓✓ Buena | ✓ Media | ✗ Baja | ✗✗ No recomendado

*Es posible solicitar certificado FDA y/o CE en diversas referencias en el momento del pedido; consúltenos.

** Certificación de contacto alimentario: (CE) 1935/2004 - (FDA) 21 CFR 177.2600

*** Certificación de contacto alimentario: (CE) 10/2011 - (FDA) 21 CFR

Las solicitudes de certificados FDA y/o CE deben realizarse OBLIGATORIAMENTE en el momento del pedido. Una solicitud posterior conllevará costes adicionales. Para responder a las expectativas de nuestros clientes industriales, NOVACOM dispone del mayor abanico de materiales elastoméricos o termoplásticos. También podemos desarrollar nuevos materiales según un pliego de condiciones preciso, para resolver aplicaciones específicas de nuestros clientes.

Productos relacionados:



Adaptador - Hembra G1/8" - Hembra M5

Referencia del producto: F18F5



Adaptador - Macho 1/8G - Hembra M5

Referencia del producto: M18F5



Tornillo M5 - Ø Cabeza 8 mm - L 9 mm

Referencia del producto: M5M15