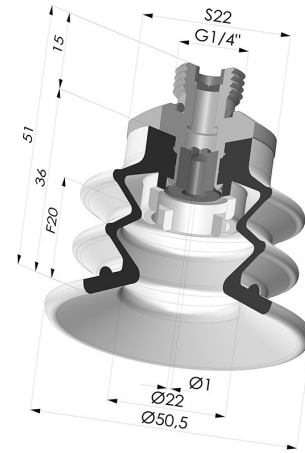


**INFORMACIÓN TÉCNICA**

<b>Gama :</b>	Ventosa
<b>Categoría :</b>	Fuelles
<b>Serie :</b>	96C
<b>Altura (en mm) :</b>	51
<b>Forma :</b>	2,5 Fuelles
<b>Diámetro del labio :</b>	50 mm
<b>Diámetro interior del cuello :</b>	Macho G1/4"
<b>Número de fuelles :</b>	2,5 fuelles
<b>Fuerza horizontal :</b>	78.5 N
<b>Fuerza vertical :</b>	39.5 N
<b>Flecha :</b>	20 mm



**Variantes:**



Referencia de la variante:  
**96C 50PU 14D-2-GIC**

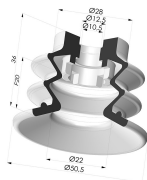
- Color: Verde / Amarillo
- Dureza Shore: SH60 / SH30
- Materiales: Poliuretano

**Productos relacionados:**



**Conexión Desmontable Macho 1/4G - con Chorro**

Referencia del producto: 9G14-2-GIC



**Ventosa 2.5 Fuelles Serie 96C Ø 50MM**

Referencia del producto: 96C 50-- A



**Ventosa 2.5 Fuelles Serie 96C Ø 20MM**

Referencia del producto: FIBS 96 50