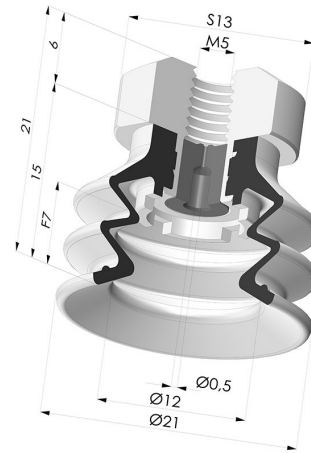


INFORMACIÓN TÉCNICA

Altura (en mm) :	21
Categoría :	Fuelles
Diámetro del labio :	20 mm
Diámetro interior del cuello :	M5
Flecha :	7 mm
Forma :	2,5 Fuelles
Fuerza horizontal :	14 N
Fuerza vertical :	7 N
Gama :	Ventosa
Número de fuelles :	2,5 fuelles
Serie :	96C



Variantes:



Referencia de la variante:

96C 20PU FM5GIC

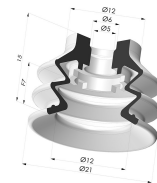
- Color: Verde / Amarillo
- Dureza Shore: SH60 / SH30
- Materiales: Poliuretano

Productos relacionados:



Conexión Desmontable Hembra M5 - con chorro

Referencia del producto: 9PM5-2-GIC



Ventosa 2.5 Fuelles Serie 96C Ø 20MM

Referencia del producto: 96C 20-- A