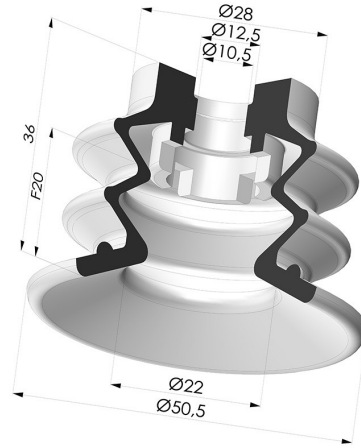


**INFORMACIÓN TÉCNICA**

<b>Gama :</b>	Ventosa
<b>Categoría :</b>	Fuelles
<b>Serie :</b>	96C
<b>Altura (en mm) :</b>	36
<b>Forma :</b>	2,5 Fuelles
<b>Diámetro del labio :</b>	50 mm
<b>Diámetro interior del cuello :</b>	6.5mm
<b>Número de fuelles :</b>	2,5 fuelles
<b>Fuerza horizontal :</b>	78.5 N
<b>Fuerza vertical :</b>	39.5 N
<b>Flecha :</b>	20 mm



**Variantes:**



Referencia de la variante:

**96C 50PU A**

- Color: Verde / Amarillo
- Dureza Shore: SH60 / SH30
- Materiales: Poliuretano

## Productos relacionados:



### Conexión Desmontable Macho 1/4G

Referencia del  
producto: 9G14-2



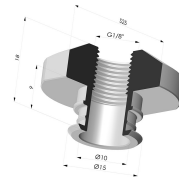
### Conexión Desmontable Macho 1/4G - con Filtro

Referencia del  
producto: 9G14-2-F



### Conexión Desmontable Macho 1/4G - con Chorro

Referencia del  
producto: 9G14-2-GIC



### Conexión Desmontable Hembra 1/8G

Referencia del  
producto: 9G18-2



### Conexión Desmontable Hembra 1/8G - con Filtro

Referencia del  
producto: 9G18-2-F



### Conexión Desmontable Hembra 1/8G - con Chorro

Referencia del  
producto: 9G18-2-GIC



### Conexión Desmontable Hembra 1/8G - con 5 salidas

Referencia del  
producto: 9G18-3



### Conexión Desmontable Macho 3/8G

Referencia del  
producto: 9G38-2



### Conexión Desmontable Macho 3/8G - con Chorro

Referencia del  
producto: 9G38-2-GIC



### Inserto Desmontable Macho 3/8G - con filtro

Referencia del  
producto: 9GM38-4-F



### Inserto Desmontable Hembra 3/8G - con filtro

Referencia del  
producto: 9GF38-4-F