

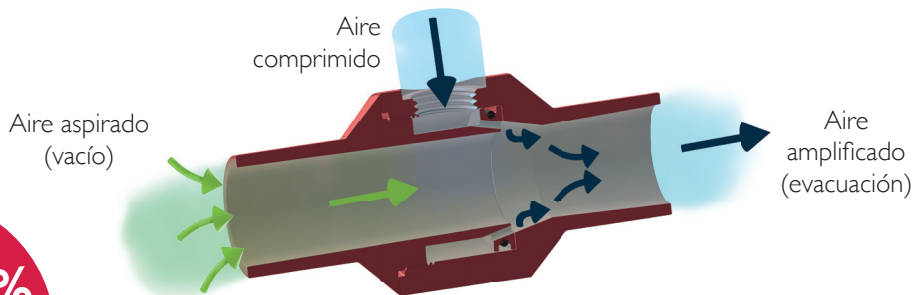
TP 76

FICHA TÉCNICA

EYECTORES PARA TRANSPORTES NEUMÁTICOS



ESQUEMA



Soplado

HASTA **89%** DE AIRE AMPLIFICADO

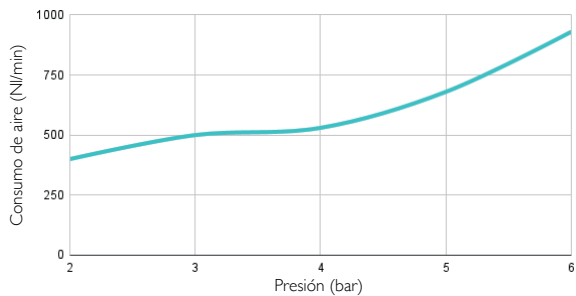
INFORMACIONES TÉCNICAS*

BENEFICIOS DEL EYECTOR TP 76*	Presión (bar)	Consumo de aire (NI/min)	Nivel sonoro (dB)	Capacidad de succión (NI/min)	Aire amplificado (l/min)
		6	930	102	8050

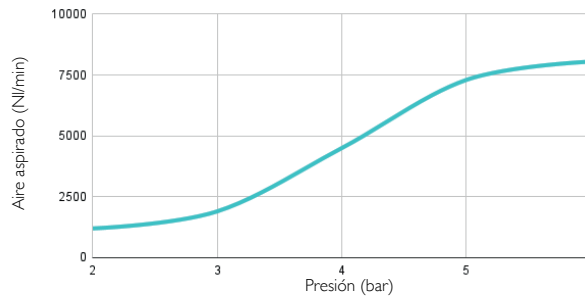
CARACTERÍSTICAS EYECTOR TP 76*

- Conector : 2x Hembra G3/8" • Peso : Aluminio : 1120g - Inox 316L : 3175g • Temperatura maxi de utilización : Aluminio : 80°C - Inox 316L : 80°C
- Presión : 7 bar • Materiales : Aluminio / Inox 316L, junta estándar de nitrilo

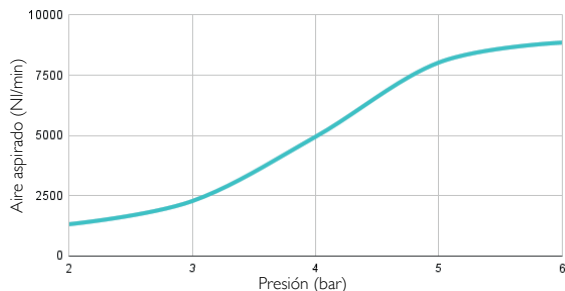
CONSUMO DE AIRE EN FUNCIÓN DE LA PRESIÓN



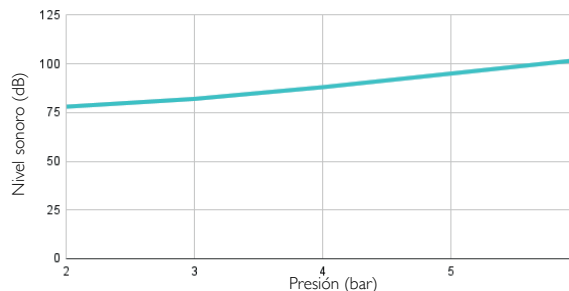
AIRE ASPIRADO EN FUNCIÓN DE LA PRESIÓN



AIRE AMPLIFICADO EN FUNCIÓN DE LA PRESIÓN

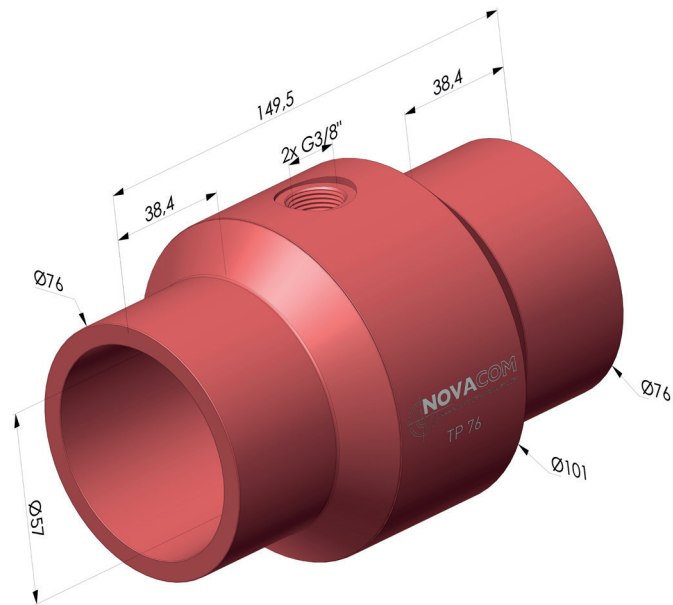


NIVEL SONORO



*NOTA: Recomendamos utilizar un tubo Øint. 10 mm para alimentar el TP 76, para obtener un rendimiento óptimo.

DIMENSIONES



TP 76 ■ Aluminio
TP 76 ■ Inox 316L