

# CVM 130X1200 SV ED

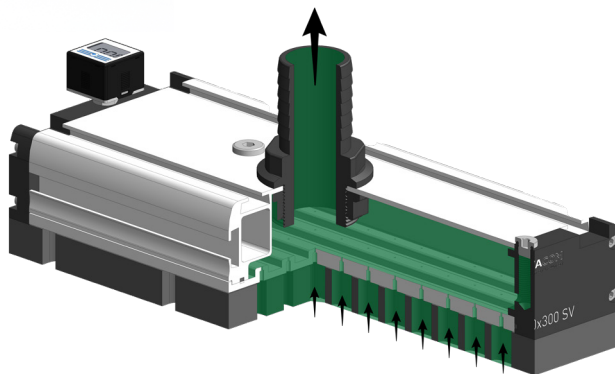
## FICHA TÉCNICA

# EYECTORES

## CAJÓN DE VACÍO



### ESQUEMA



### INFORMACIONES TÉCNICAS\*

CVM 130x1200 SV ED	Presión (bar)	Consumo del aire (NI/mn)	Nivel sonoro (dB)	Fuerza de elevación (N)	Ø tubo	Caudal de aspiración mínimo necesario (l/min)*
	-	-	-	-	1650	2x 40mm

\* Recomendaciones mínimas requeridas: Generador de vacío externo con un caudal de aspiración de 900 l/mn à 1215l/mn

### CARACTERÍSTICAS EYECTOR CVM 130x1200 SV ED

- **Peso** : 7.4 Kg • **Temperatura maxi de utilización** : 60°C
- **Presión** : 7 bar • **Materiales** : Aluminium, junta estándar de nitrilo; EPDM

### DIMENSIONES



## DESPIECE

- |   |                               |    |                                 |
|---|-------------------------------|----|---------------------------------|
| 1 | Tabique (x2)                  | 7  | Junta de tabique (x2)           |
| 2 | Cuerpo del CVM (x1)           | 8  | Fondo del CVM (x1)              |
| 3 | Tapón cilíndrico (x2)         | 9  | Cinta de espuma con filtro (x1) |
| 4 | Pantalla P60VL F3 (x1)        | 10 | Tornillo CHC M4x16 (x8)         |
| 5 | Conector de alimentación (x2) | 11 | Tornillo FHC M4x12 (x22)        |
| 6 | Contratuercas (x2)            | 12 | Junta de fondo del CVM (x2)     |

- 7 Junta de tabique (x2)

