



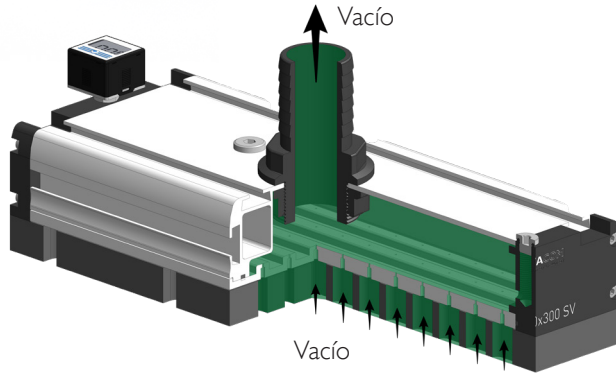
CVM 130X1000 SV ED

FICHA TÉCNICA

EYECTORES

CAJÓN DE VACÍO

ESQUEMA



INFORMACIONES TÉCNICAS*

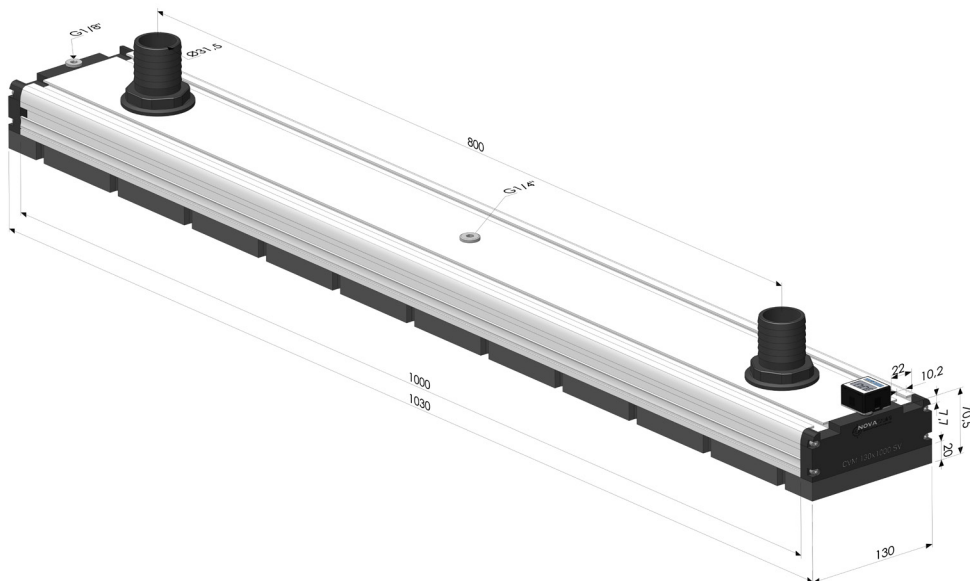
CVM 130x1000 SV ED	Presión (bar)	Consumo del aire (NI/mn)	Nivel sonoro (dB)	Fuerza de elevación (N)	Ø tubo	Caudal de aspiración mínimo necesario (l/min)*
	-	-	-	1370	2x 40mm	750

* Recomendaciones mínimas requeridas: Generador de vacío externo con un caudal de aspiración de 750 l/mn à 1215l/mn

CARACTERÍSTICAS EYECTOR CVM 130x1000 SV ED

- **Peso** : 6.3 Kg • **Temperatura maxi de utilización** : 60°C
- **Presión** : 7 bar • **Materiales** : Aluminium, junta estándar de nitrilo; EPDM

DIMENSIONES



DESPIECE

- | | | | |
|---|-------------------------------|----|---------------------------------|
| 1 | Tabique (x2) | 7 | Junta de tabique (x2) |
| 2 | Cuerpo del CVM (x1) | 8 | Fondo del CVM (x1) |
| 3 | Tapón cilíndrico (x2) | 9 | Cinta de espuma con filtro (x1) |
| 4 | Pantalla P60VL F3 (x1) | 10 | Tornillo CHC M4x16 (x8) |
| 5 | Conector de alimentación (x2) | 11 | Tornillo FHC M4x12 (x22) |
| 6 | Contratuercas (x2) | 12 | Junta de fondo del CVM(x2) |

