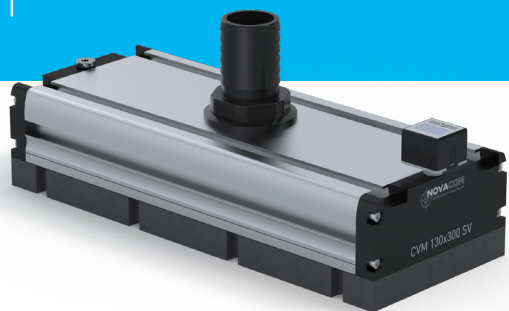


CVM 130X300 SV ED

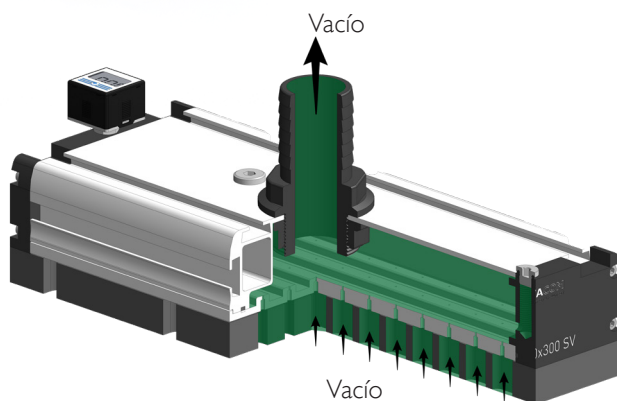
FICHA TÉCNICA

EYECTORES

CAJÓN DE VACÍO



ESQUEMA



INFORMACIONES TÉCNICAS*

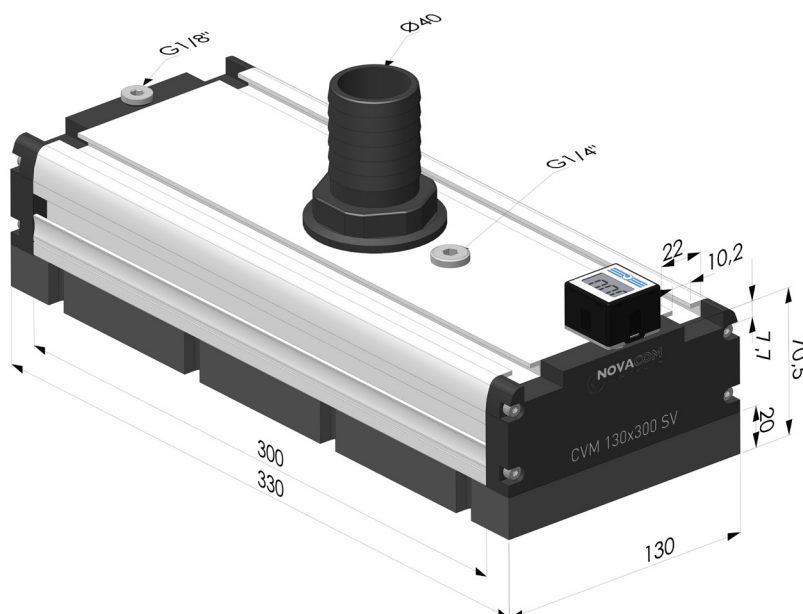
CVM 130x300 SV ED	Presión (bar)	Consumo del aire (NI/mn)	Nivel sonoro (dB)	Fuerza de elevación (N)	Ø tubo	Caudal de aspiración mínimo necesario (l/min)*
	-	-	-	410	40mm	250

* Recomendaciones mínimas requeridas: Generador de vacío externo con un caudal de aspiración de 250 l/mn a 1215l/mn

CARACTERÍSTICAS EYECTOR CVM 130x300 SV ED

- Peso : 2,1 Kg • Temperatura maxi de utilización : 60°C
- Presión : 7 bar • Materiales : Aluminium, junta estándar de nitrilo; EPDM

DIMENSIONES



DESPIECE

- | | | | |
|---|-------------------------------|----|---------------------------------|
| 1 | Tabique (x2) | 7 | Junta de tabique (x2) |
| 2 | Cuerpo del CVM (x1) | 8 | Fondo del CVM (x1) |
| 3 | Tapón cilíndrico G1/8" (x2) | 9 | Cinta de espuma con filtro (x1) |
| 4 | Pantalla P60VL F3 (x1) | 10 | Tornillo CHC M4x16 (x8) |
| 5 | Conector de alimentación (x1) | 11 | Tornillo FHC M4x12 (x8) |
| 6 | Contratuercas (x1) | 12 | Junta de fondo del CVM (x2) |

