

# VCR-2 375 ACI

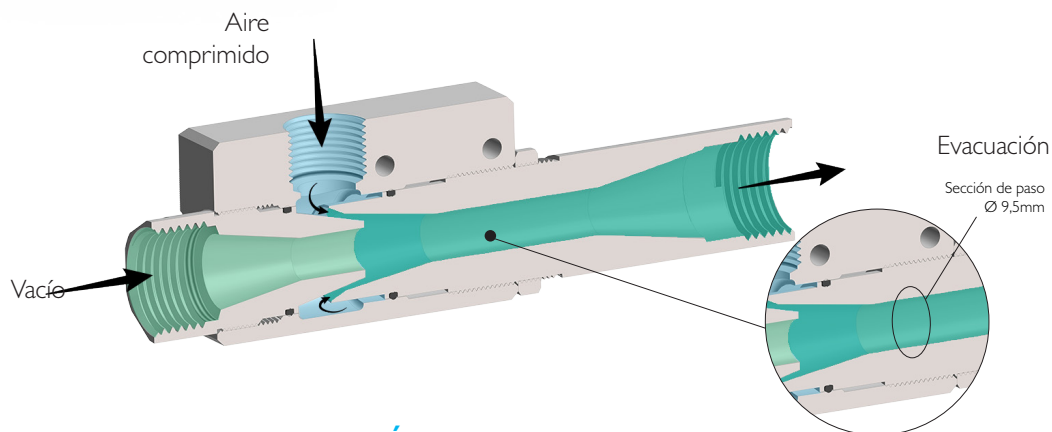
## FICHA TÉCNICA

### EYECTORES MONOETAPA

### SERIES VCR-2



#### ESQUEMA



Vacío  
 HASTA  
**85%**  
 DE VACÍO

#### INFORMACIONES TÉCNICAS\*

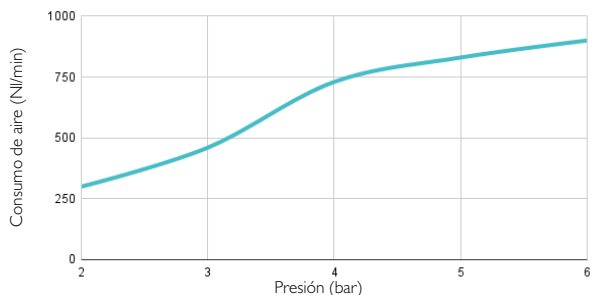
##### BENEFICIOS DEL VCR-2 375\*

Presión (bar)	Consumo de aire (NI/mn)	Nivel sonoro (dB)	Nivel de vacío (%)	Capacidad de succión (NI/min)
6	900	82	85	830

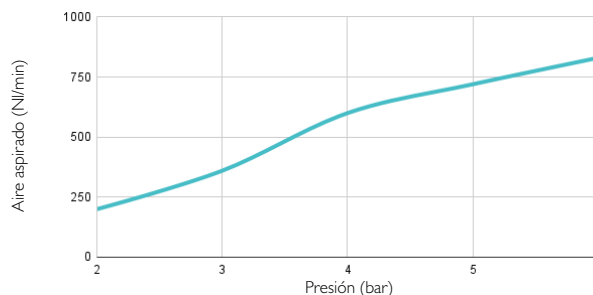
#### CARACTERÍSTICAS EYECTOR VCR-2 375 ACI\*

- Conector : Hembra G3/8» • Peso : 650 g • Temperature maxi de utilización : Acero inoxidable 316 L : 80 °C
- Presión : 7 bar • Materiales : Aluminio, junta estándar de nitrilo

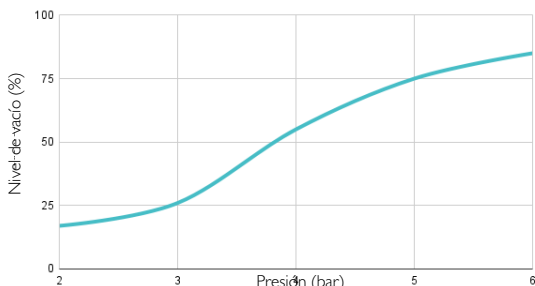
CONSUMO DE AIRE EN FUNCIÓN DE LA PRESIÓN



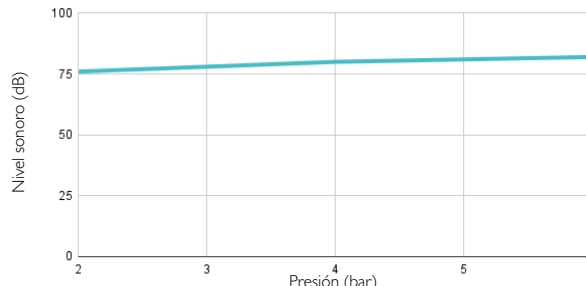
FLUJO DE AIRE INDUCIDO POR PRESIÓN



NIVEL DE VACÍO (%) INDUCIDO POR PRESIÓN

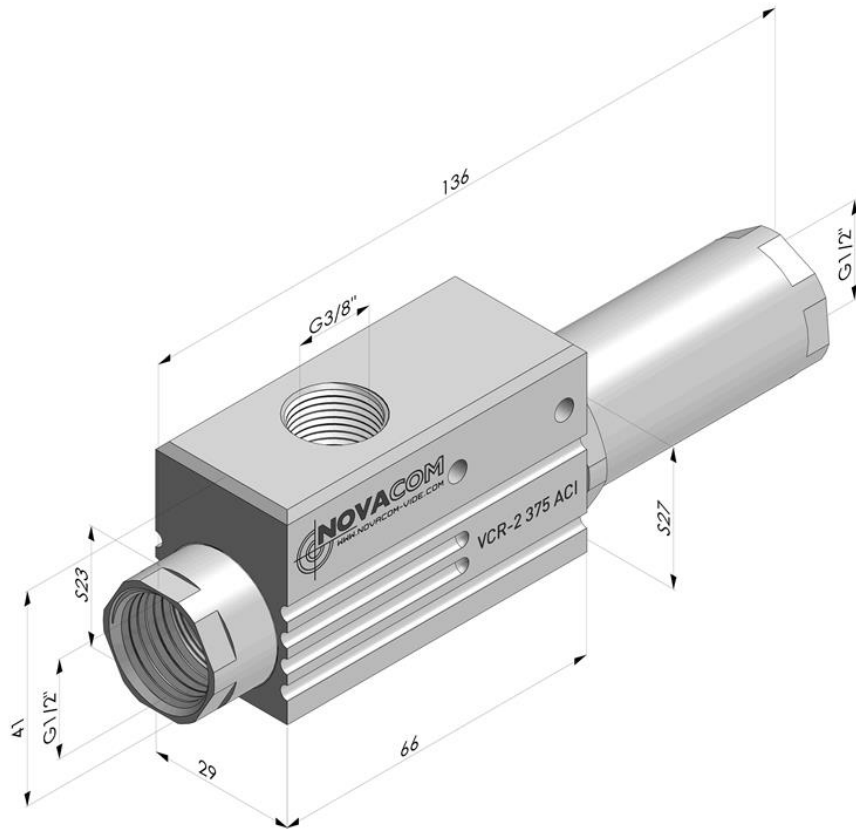


NIVEL SONORO



\*NOTA: Para un rendimiento óptimo, recomendamos suministrar el VCR-2 375 utilizando un tubo de Ø 8 mm.

## DIMENSIONES



**VCR-2 375 ACI** ■ Acero inoxidable 316 L