

# VCR-2 250 38

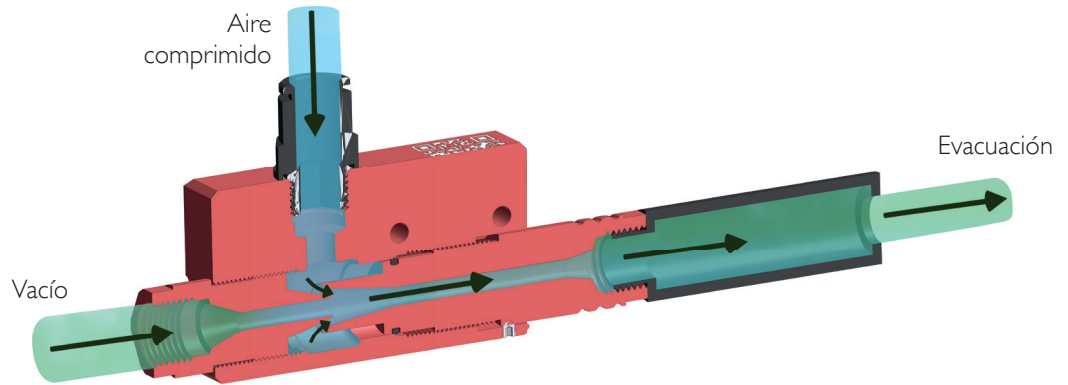
## FICHA TÉCNICA

### EYECTORES MONOETAPA

### SERIES VCR-2



#### ESQUEMA



Vacío

HASTA

# 85%

DE VACÍO

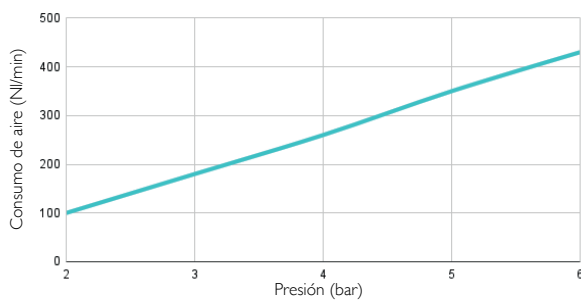
#### INFORMACIONES TÉCNICAS\*

BENEFICIOS DEL VCR-2 250 38*	Presión (bar)	Consumo de aire (NI/mn)	Nivel sonoro (dB)	Nivel de vacío (%)	Capacidad de succión (NI/min)
		6	430	82	85

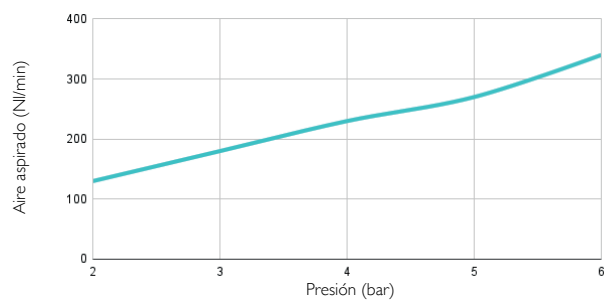
#### CARACTERÍSTICAS EYECTOR VCR-2 250 38\*

- Conector : Hembra G3/8" • Peso : Aluminio : 214 g • Temperature maxi de utilización : Aluminio : 80 °C
- Presión : 7 bar • Materiales : Aluminio, junta estándar de nitrilo

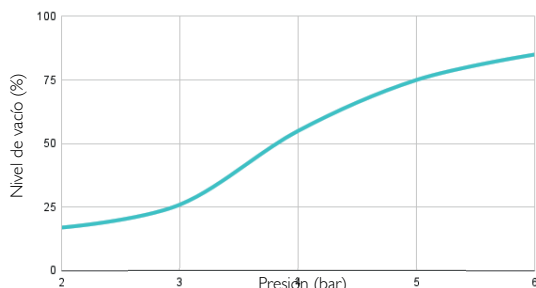
CONSUMO DE AIRE EN FUNCIÓN DE LA PRESIÓN



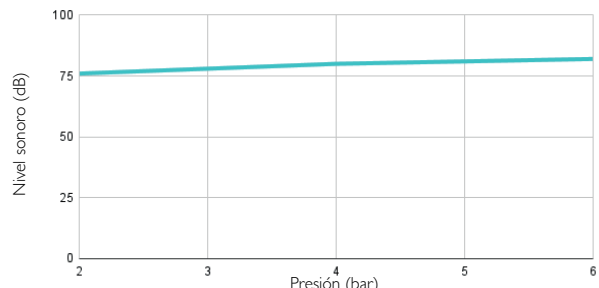
FLUJO DE AIRE INDUCIDO POR PRESIÓN



NIVEL DE VACÍO (%) INDUCIDO POR PRESIÓN



NIVEL SONORO



\*NOTA: Para un rendimiento óptimo, recomendamos suministrar el VCR-2 250 38 utilizando un tubo de Ø 8 mm.

## DIMENSIONES



**VCR-2 250 38** ■ Aluminio