

VCR-2 250 14 EV CS

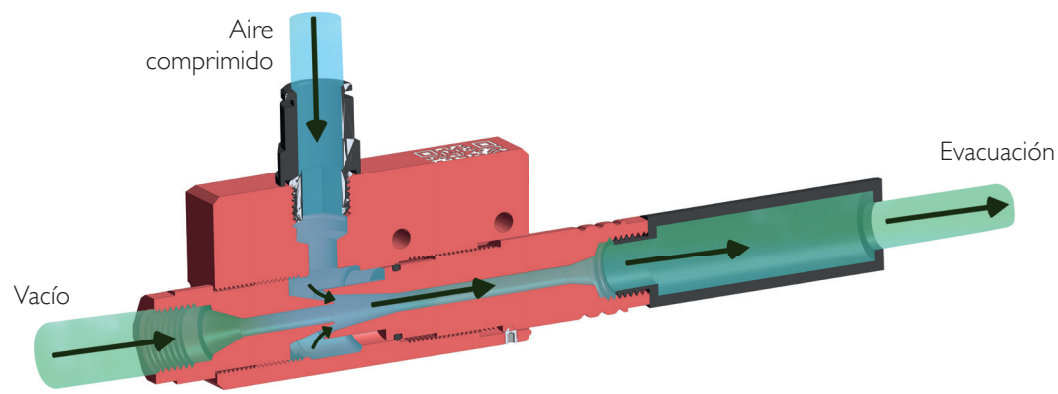
FICHA TÉCNICA

EYECTORES MONOETAPA

SERIES VCR-2



ESQUEMA



Vacío

HASTA

82%

DE VACÍO

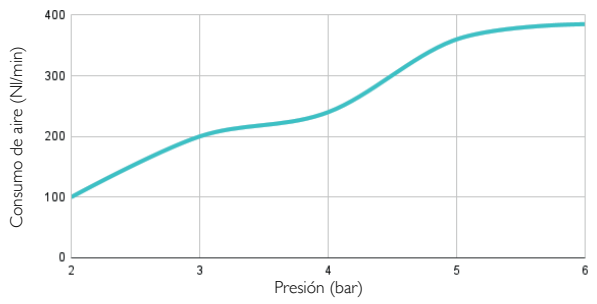
INFORMACIONES TÉCNICAS*

BENEFICIOS DEL VCR-2 250 14 EV CS*					
Presión (bar)	Consumo de aire (NI/mn)	Nivel sonoro (dB)	Nivel de vacío (%)	Capacidad de succión (NI/min)	
6	385	82	82	320	

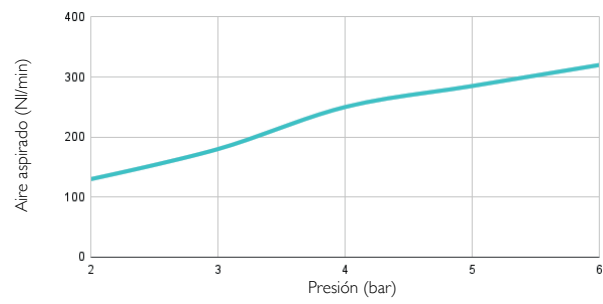
CARACTERÍSTICAS EYECTOR VCR-2 250 14 EV CS*

- Conector : Hembra G1/4" • Peso : Aluminio : 345 g • Temperature maxi de utilización : Aluminio : 60 °C
- Presión : 7 bar • Materiales : Aluminio, junta estándar de nitrilo

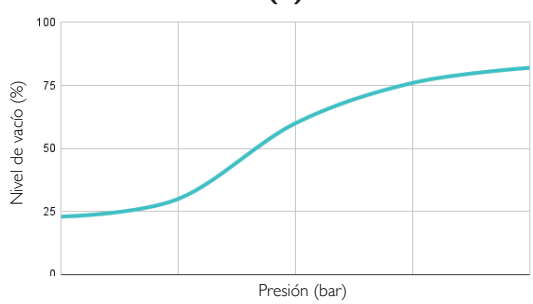
CONSUMO DE AIRE EN FUNCIÓN DE LA PRESIÓN



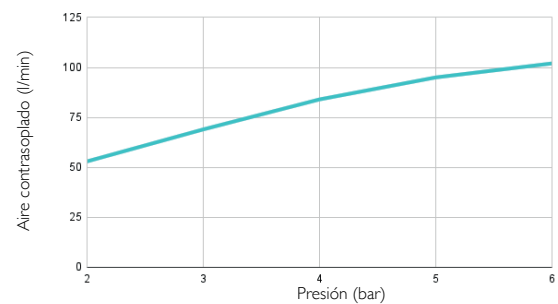
FLUJO DE AIRE INDUCIDO POR PRESIÓN



NIVEL DE VACÍO (%) INDUCIDO POR PRESIÓN

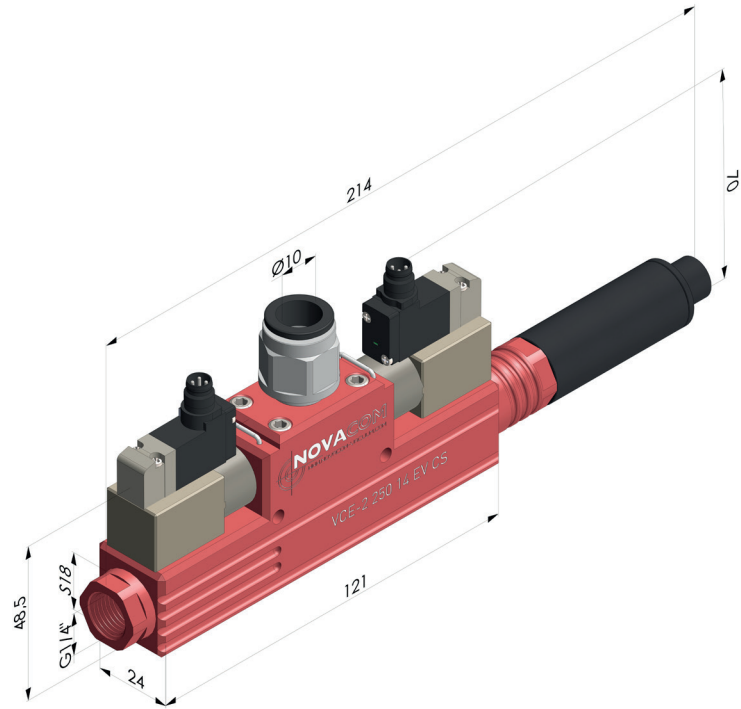


AIRE CONTRASOPLADO EN FUNCIÓN DE LA PRESIÓN

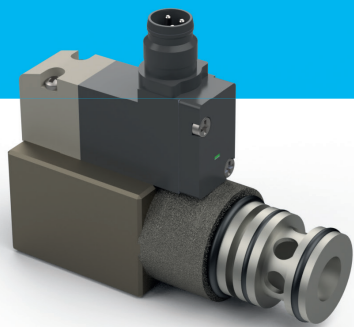


*NOTA: Para un rendimiento óptimo, recomendamos suministrar el VCR-2 250 14 EV CS utilizando un tubo de Ø 8 mm.

DIMENSIONES

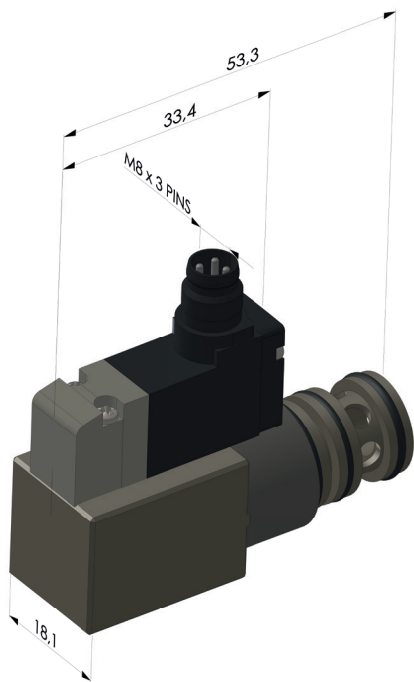


VCR-2 250 I4 EV CS ■ Aluminio



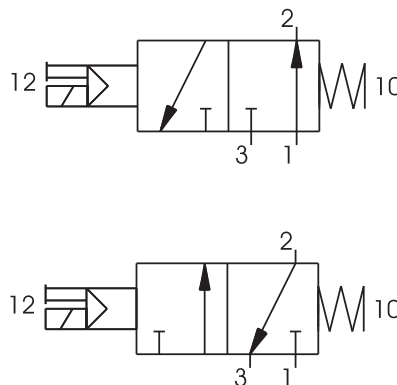
ELECTROVÁLVULA FICHA TÉCNICA

DIMENSIONES



Cuerpo: latón
Controlador: Tecnopolímero
Ruedas: aluminio
Junta tórica: nitrilo
Pistón: aluminio
Resorte: acero para resortes

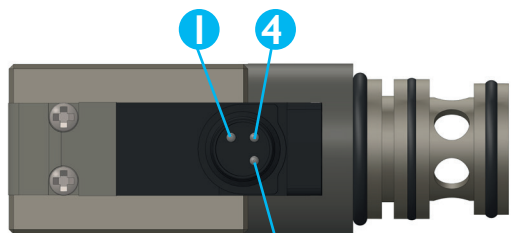
ESQUEMA ELÉCTRICO



INFORMACIONES TÉCNICAS

REFERENCIA	FLUIDO	PRÉ- SION DE TRABAJO MAX (BAR)	TEMPERA- TURA DE FUNCIO- NAMIENTO (°C)	DEBITO A 6 BAR CON ΔP = 1 (NL / MIN)	MASA (G)	TENSION DISPONIBLE	CONSUMO ACTUAL	TIPO DE CONEXIÓN	NÚME- RO DE CICLOS	TIEMPO DE RESPUESTA	
										AL INICIO	AL DISPARO
EV 24 VDC 1,2W	Aire filtrado y lubrifi- cado	7	-10 à +60 °C	700	18	24VDC	1,2w	PLUG IN M8 3 PIN - IP65 - conexión roscada	50 000 000	12 ms	35 ms

ASAMBLEA



- 1 No utilizado
- 3 0V (Inversión de polaridad)
- 4 +24V



- Castaño 1 No utilizado
- Azul 3 0V
- Negro 4 +24V