

# VCR-2 250 14

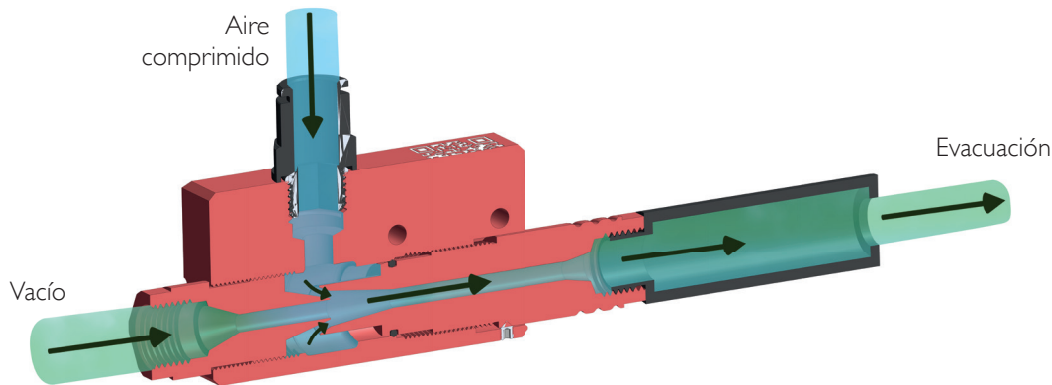
## FICHA TÉCNICA

### EYECTORES MONOETAPA

### SERIES VCR-2



#### ESQUEMA



Vacío

HASTA

# 85%

DE VACÍO

#### INFORMACIONES TÉCNICAS\*

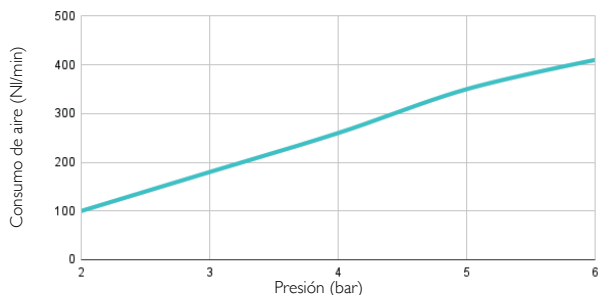
#### BENEFICIOS DEL VCR-2 250 14\*

Presión (bar)	Consumo de aire (NI/mn)	Nivel sonoro (dB)	Nivel de vacío (%)	Capacidad de succión (NI/min)
6	410	82	85	310

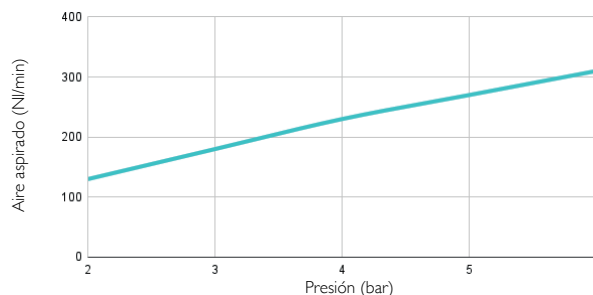
#### CARACTERÍSTICAS EYECTOR VCR-2 250 14\*

- Conector : Hembra G1/4" • Peso : Aluminio : 214 g - Inox 316L : 580g • Temperature maxi de utilización : 80 °C
- Presión : 7 bar • Materiales : Aluminio / Inox 316L, junta estándar de nitrilo

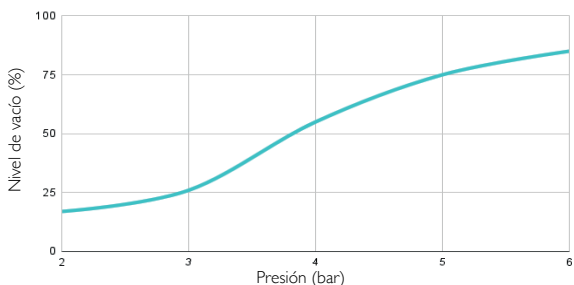
#### CONSUMO DE AIRE EN FUNCIÓN DE LA PRESIÓN



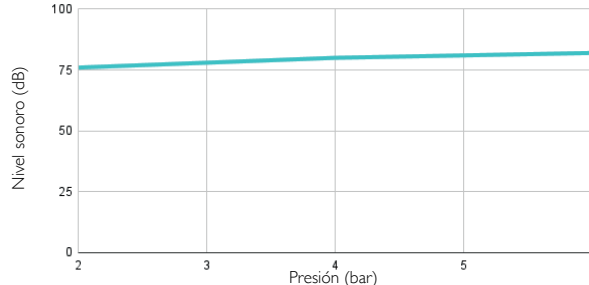
#### FLUJO DE AIRE INDUCIDO POR PRESIÓN



#### NIVEL DE VACÍO (%) INDUCIDO POR PRESIÓN

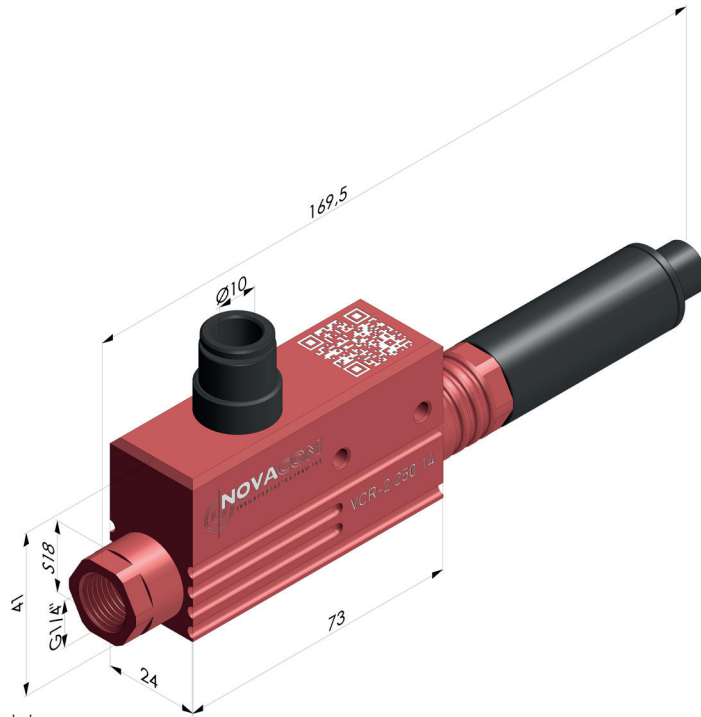


#### NIVEL SONORO



\*NOTA: Para un rendimiento óptimo, recomendamos suministrar el VCR-2 250 14 utilizando un tubo de Ø 8 mm.

## DIMENSIONES



**VCR-2 250 I4** ■ Aluminio  
**VCR-2 250 I4** ■ Inox 316L