

VCR-2 200 14

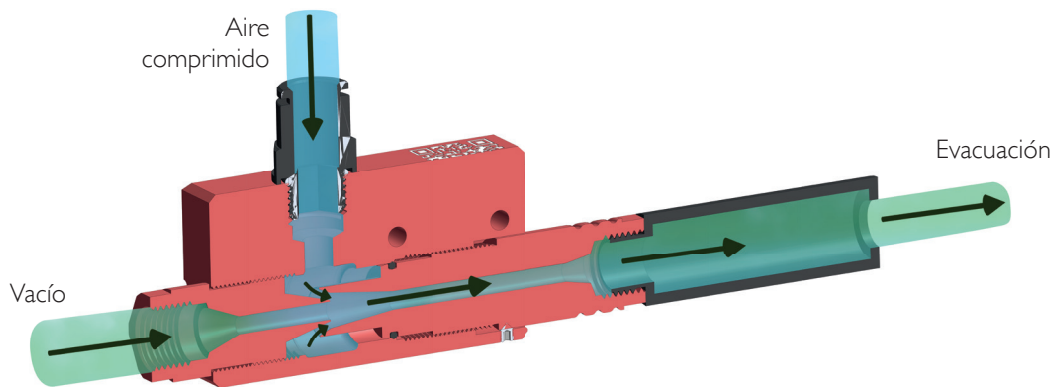
FICHA TÉCNICA

EYECTORES MONOETAPA

SERIES VCR-2



ESQUEMA



Vacío

HASTA

85%

DE VACÍO

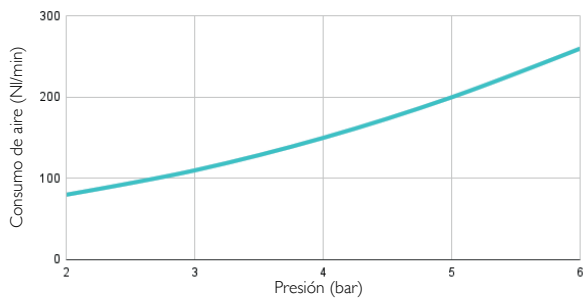
INFORMACIONES TÉCNICAS*

BENEFICIOS DEL VCR-2 200 14*	Presión (bar)	Consumo de aire (NI/mn)	Nivel sonoro (dB)	Nivel de vacío (%)	Capacidad de succión (NI/min)
		6	260	82	85

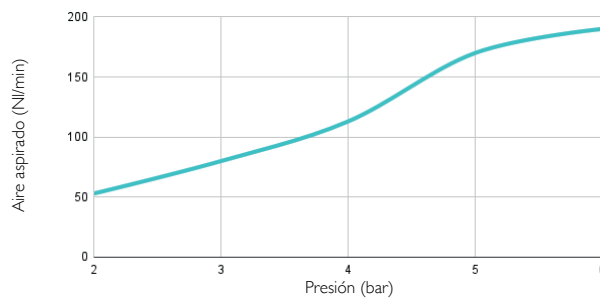
CARACTERÍSTICAS EYECTOR VCR-2 200 14*

- Conector : Hembra G1/4" • Peso : Aluminio : 214 g - Inox 316L : 580g • Temperature maxi de utilización : 80 °C
- Presión : 7 bar • Materiales : Aluminio / Inox 316L, junta estándar de nitrilo

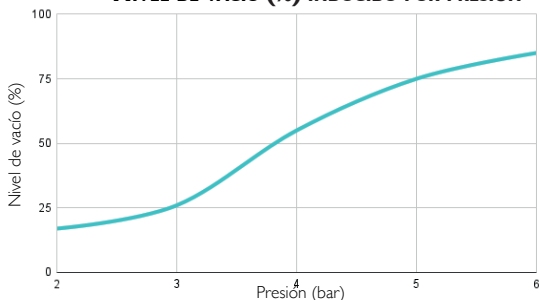
CONSUMO DE AIRE EN FUNCIÓN DE LA PRESIÓN



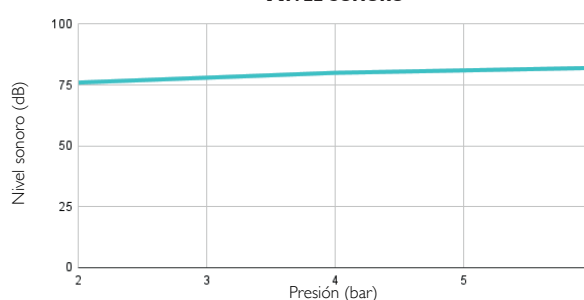
FLUJO DE AIRE INDUCIDO POR PRESIÓN



NIVEL DE VACÍO (%) INDUCIDO POR PRESIÓN

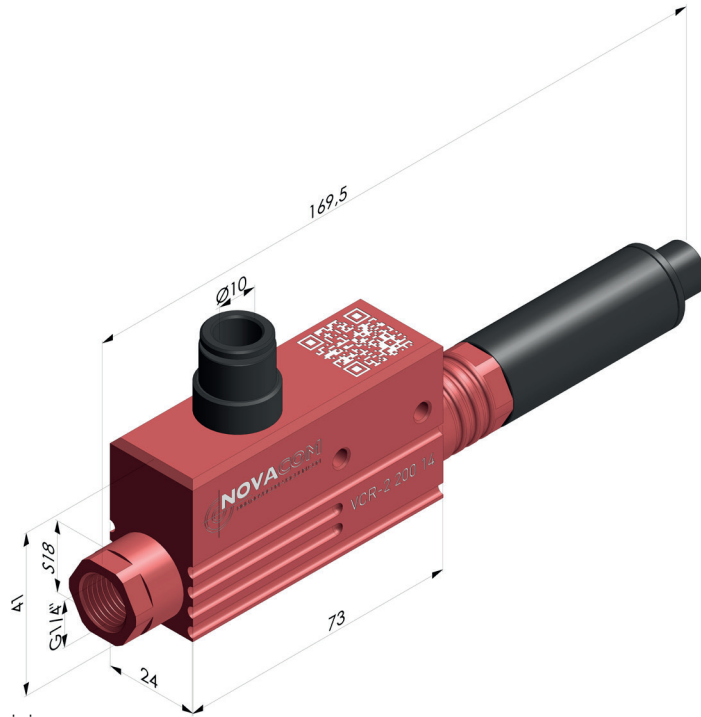


NIVEL SONORO



*NOTA: Para un rendimiento óptimo, recomendamos suministrar el VCR-2 200 14 utilizando un tubo de Ø 8 mm.

DIMENSIONES



VCR-2 200 14 ■ Aluminio
VCR-2 200 14 ■ Inox 316L