

# VCR-2 150 14

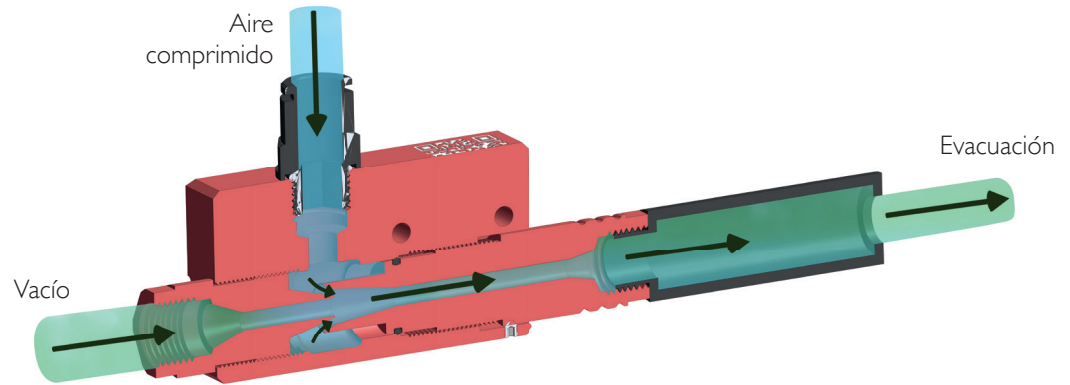
## FICHA TÉCNICA

### EYECTORES MONOETAPA

### SERIES VCR-2



#### ESQUEMA



Vacío

HASTA

# 85%

DE VACÍO

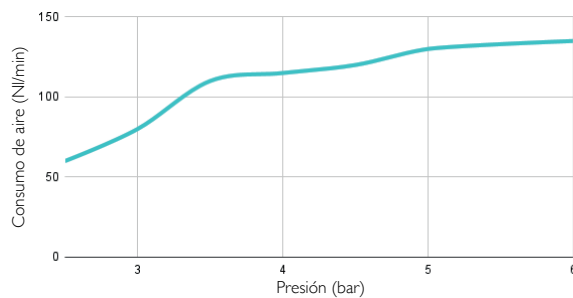
#### INFORMACIONES TÉCNICAS\*

BENEFICIOS DEL VCR-2 150 14*	Presión (bar)	Consumo de aire (NI/mn)	Nivel sonoro (dB)	Nivel de vacío (%)	Capacidad de succión (NI/min)
		6	120	82	85

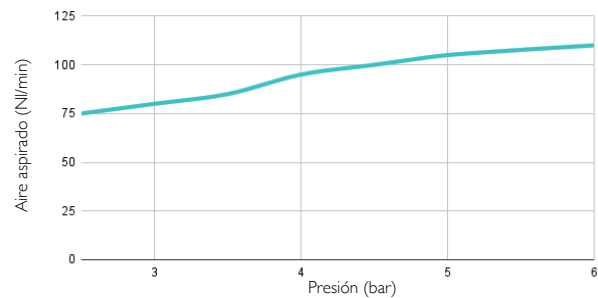
#### CARACTERÍSTICAS EYECTOR VCR-2 150 14\*

- Conector : Hembra G1/4" • Peso : Aluminio : 214g - Inox 316L : 580g • Temperature maxi de utilización : 80°C
- Presión : 7 bar • Materiales : Aluminio / Inox 316L, junta estándar de nitrilo

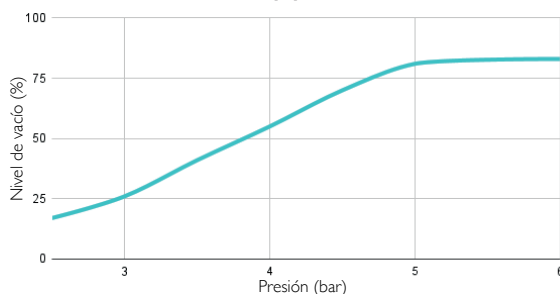
CONSUMO DE AIRE EN FUNCIÓN DE LA PRESIÓN



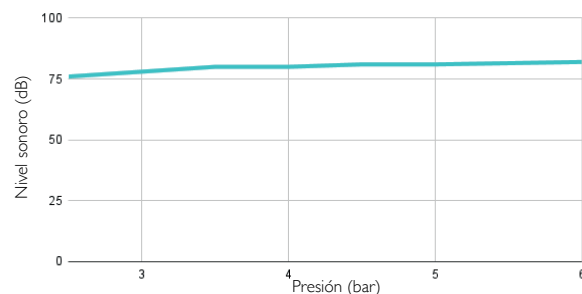
FLUJO DE AIRE INDUCIDO POR PRESIÓN



NIVEL DE VACÍO (%) INDUCIDO POR PRESIÓN

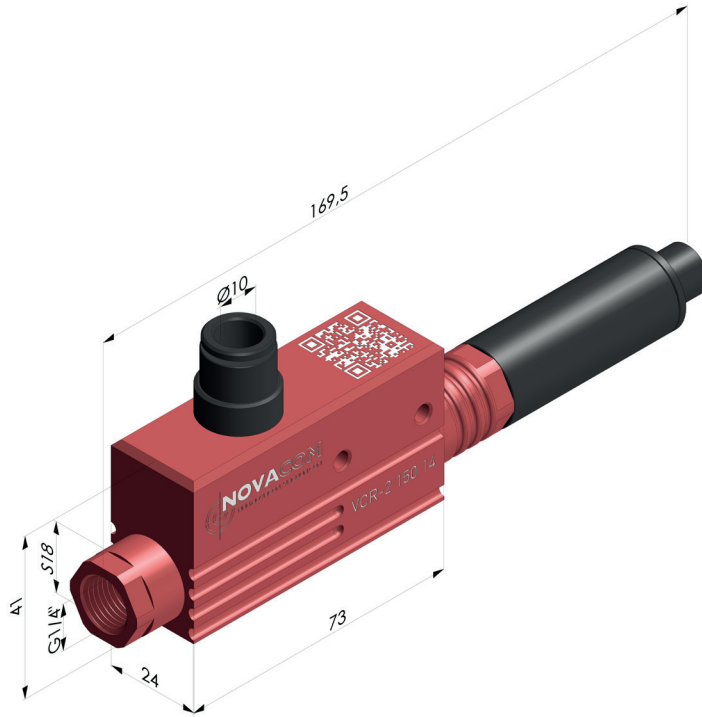


NIVEL SONORO



\*NOTA: Para un rendimiento óptimo, recomendamos suministrar el VCR-2 150 14 utilizando un tubo de Ø 8 mm.

## DIMENSIONES



**VCR-2 150 14** ■ Aluminio  
**VCR-2 150 14** ■ Inox 316L