

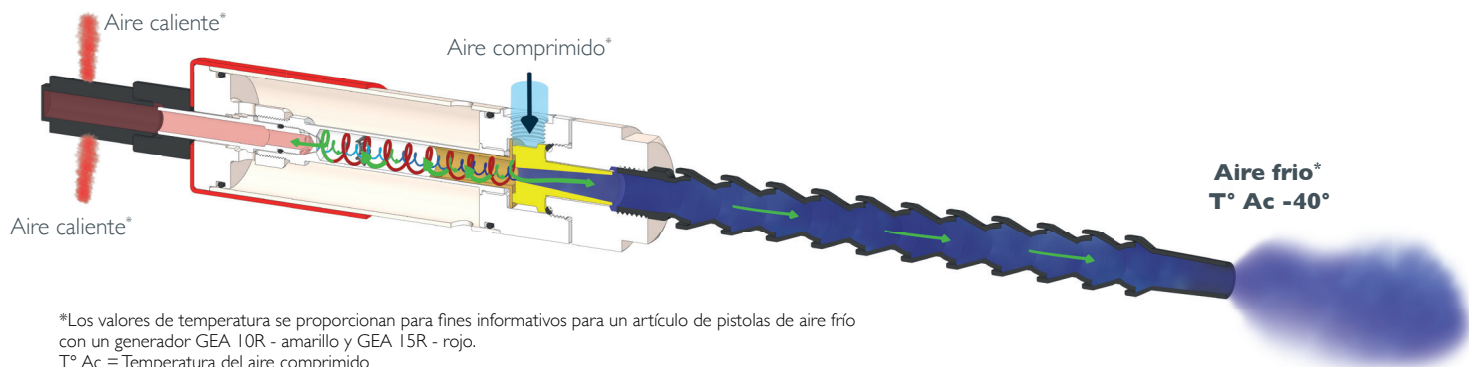
# CS 10

## FICHA TÉCNICA

# PISTOLA DE AIRE FRÍO

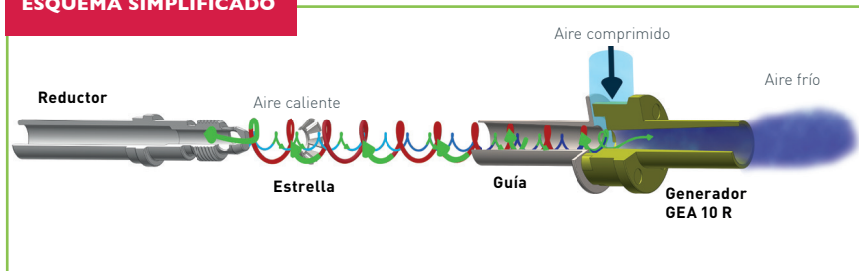


### ESQUEMA



\*Los valores de temperatura se proporcionan para fines informativos para un artículo de pistolas de aire frío con un generador GEA 10R - amarillo y GEA 15R - rojo.  
T° Ac = Temperatura del aire comprimido



### ESQUEMA SIMPLIFICADO



### ESQUEMA DEL GENERADOR



### INFORMACIONES TÉCNICAS

REFERENCIA	CONECTOR (GAS)	GENERADORES	AIRE CONSUMIDO (L/MN)		CAPACIDAD DE REFRIGERACIÓN		FLUJO DE AIRE EN LA SALIDA (L/MIN)		VENTAJAS (M)	PESO (G)	MATERIAL
			6 BARS	7 BARS	(KCAL/h)**	(BTU/h)	6 BARS	7 BARS			
CS10 R	G1/4"	GEA 10R 	381	430	152	376,99	115	152	Una salida	1162	Acero inoxidable
CS 10 YR		GEA 15R 	400	495	170	535,72	152	170	Salida doble	1187	Acero inoxidable

## PRECONISACIÓN NEUMÁTICO

- Presión de aire comprimido recomendada 7bar

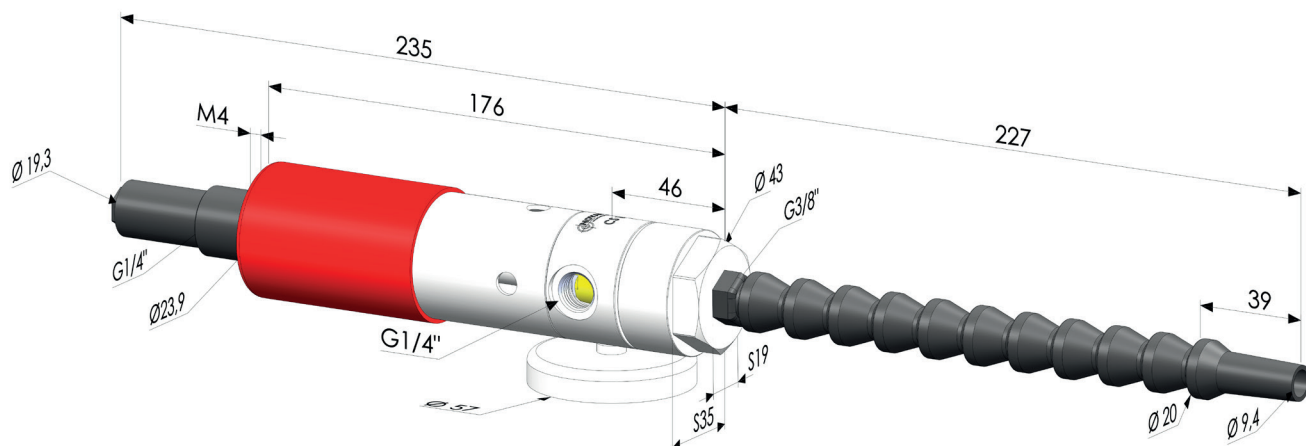
Es preferible no utilizar conectores en codo para el suministro de aire comprimido en este producto, podrían experimentar una pérdida de potencia.



Recomendamos el uso de un tubo de Øint 8 mm mínimo para las pistolas de aire frío CS5 para un uso óptimo.

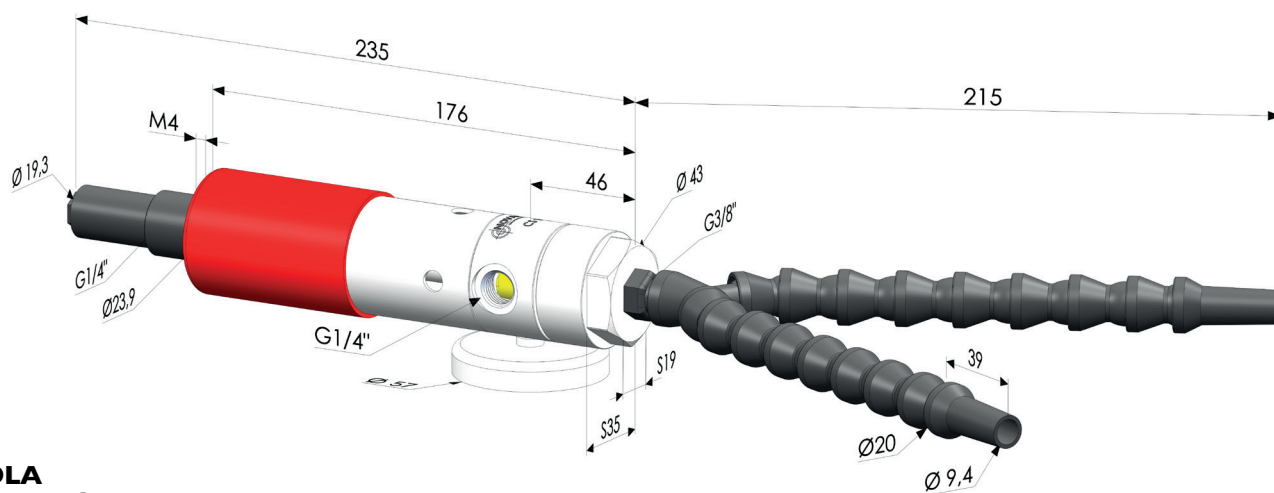
\*\* La kilocaloría es una unidad de energía, una kilocaloría (que corresponde a 1000cal) representa la cantidad de energía necesaria para reducir la temperatura de 1°C en 1000 litros de agua.

## DIMENSIÓN

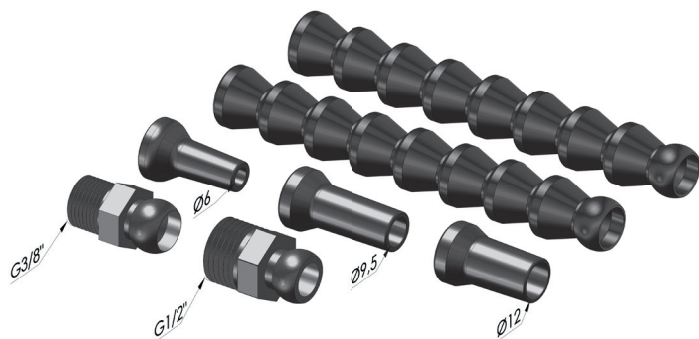


**PISTOLA  
DE AIRE FRÍO  
CSI0-R**

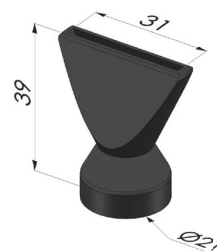
## EN OPCIÓN



**PISTOLA  
DE AIRE FRÍO  
CSI0-YR**



**K0900 ■ POM**

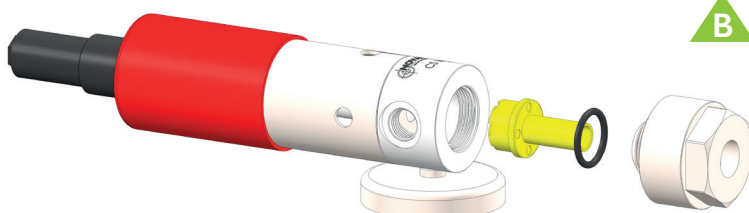
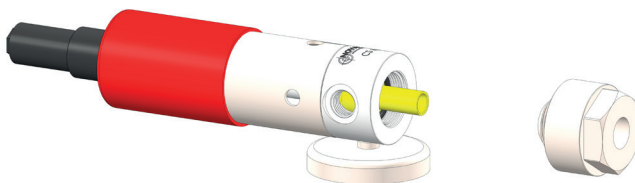


**Q0900 ■ POM**

# MONTAJE CS10 FICHA TÉCNICA PISTOLA DE AIRE FRÍO

## PROCEDIMIENTO A SEGUIR

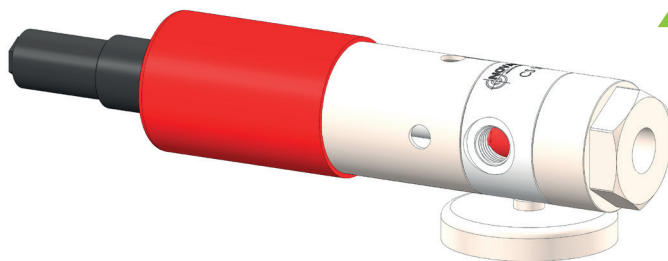
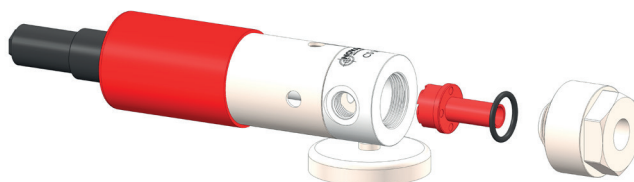
- A** Comience por aflojar la cabeza de conexión (lado de salida de aire frío). En caso de dificultad, utilice una llave de tamaño 35.



- B** Retire el generador de vórtice y su junta tórica.

- C** Introduzca el nuevo generador a instalar. Asegúrese de que las hélices del generador estén orientadas en la dirección de la salida de aire caliente.

Preste atención a colocar correctamente la junta tórica en su ubicación original para asegurar una perfecta estanqueidad.



- D** Una vez que el nuevo generador está instalado, puede volver a atornillar la cabeza de conexión. Asegúrese de apretarla correctamente para evitar cualquier fuga de aire.

Es posible ajustar el mando de escape de la salida de aire caliente para un control más fino de la temperatura del flujo de aire frío. Cuanto más se afloje el mando de salida de aire caliente, más frío será el aire a la salida.

Pruebe el funcionamiento de la pistola de aire frío para asegurarse de que el nuevo generador está correctamente instalado y que la temperatura del aire frío puede ajustarse como se espera. Si encuentra problemas durante esta prueba, sería preferible consultar a un técnico cualificado para obtener ayuda.