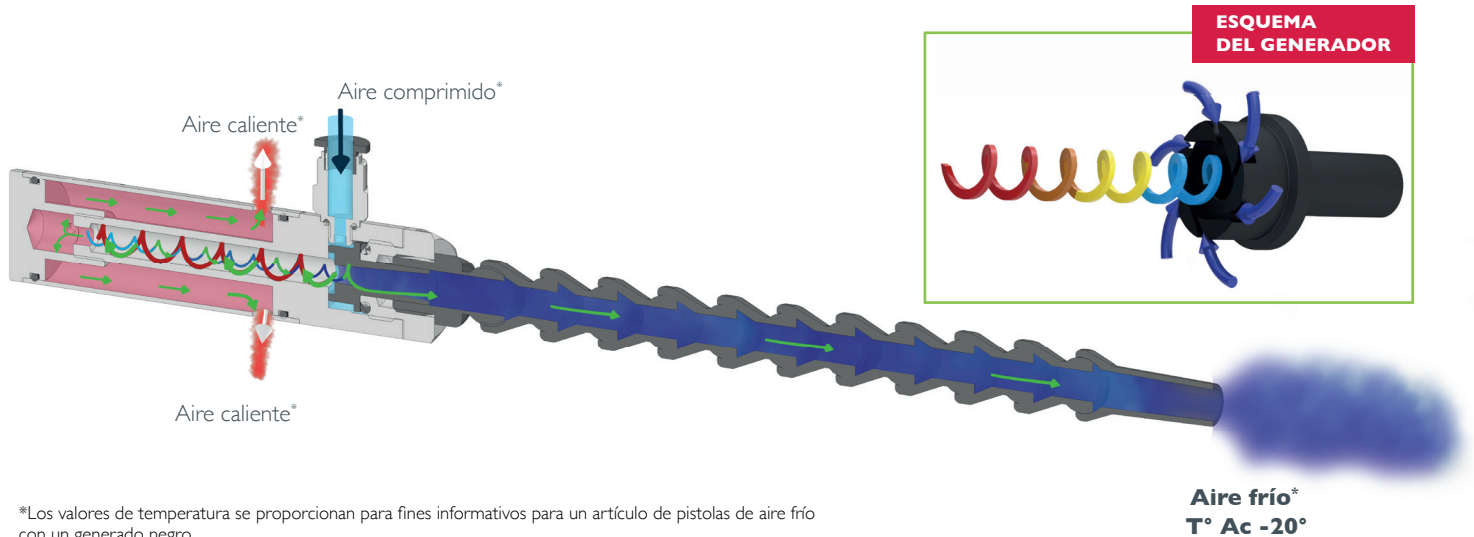


# CS 5

## FICHA TÉCNICA


# PISTOLA DE AIRE FRÍO

### ESQUEMA



\*Los valores de temperatura se proporcionan para fines informativos para un artículo de pistolas de aire frío con un generador negro.  
T° Ac = Temperatura del aire comprimido.

### INFORMACIONES TÉCNICAS

REFERENCIA	CONECTOR (GAS)	GENERADOR	AIRE CONSUMIDO (L/MN)		CAPACIDAD DE REFRIGERACIÓN		FLUJO DE AIRE EN LA SALIDA (L/MIN)		VENTAJAS (M)	PESO (G)	MATERIAL
			6 BARS	7 BARS	(KCAL/H)**	(BTU/H)	6 BARS	7 BARS			
CS 5R	Ø6		248	282	130	396,83	105	130	Compacto, bajo consumo,	291	Acero inoxidable

## PRECONISACIÓN NEUMÁTICO

- Presión de aire comprimido recomendada 7bar

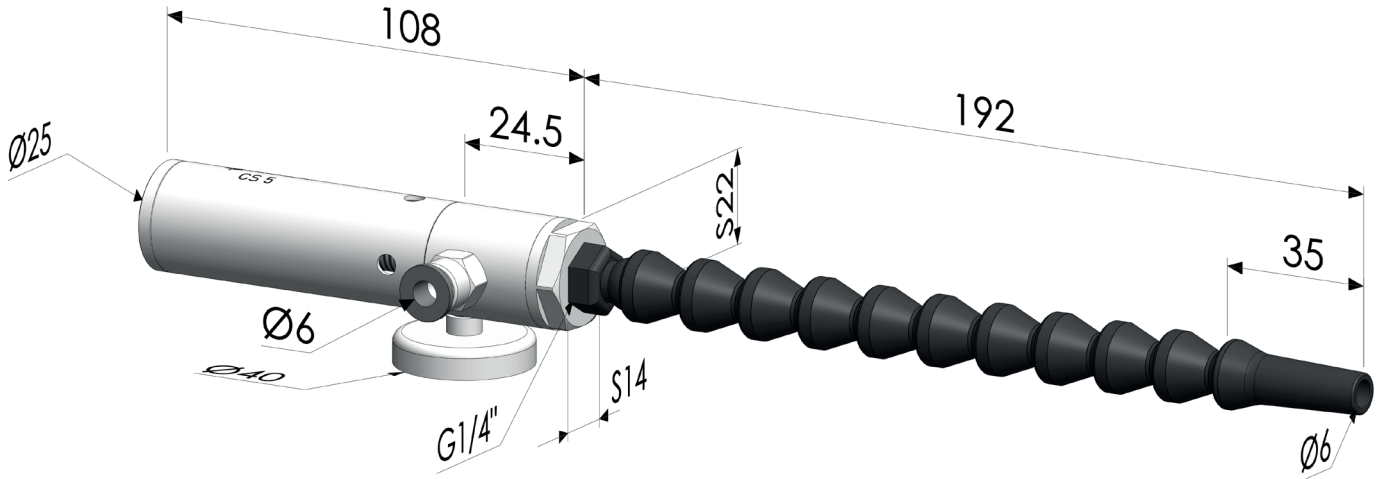
Es preferible no utilizar conectores en codo para el suministro de aire comprimido en este producto, podrían experimentar una pérdida de potencia.



Recomendamos el uso de un tubo de Øint 8 mm mínimo para las pistolas de aire frío CS5 para un uso óptimo.

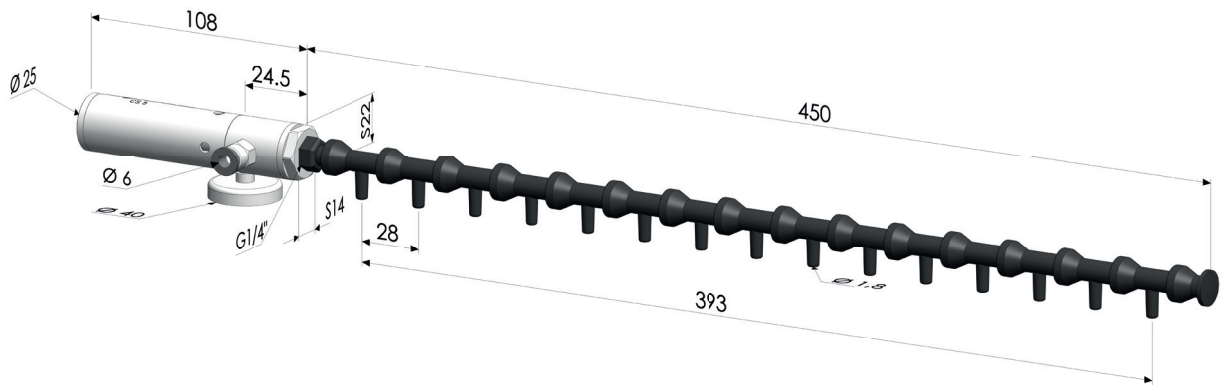
\*\* La kilocaloría es una unidad de energía, una kilocaloría (que corresponde a 1000cal) representa la cantidad de energía necesaria para reducir la temperatura de 1°C en 1000 litros de agua.

## DIMENSIÓN

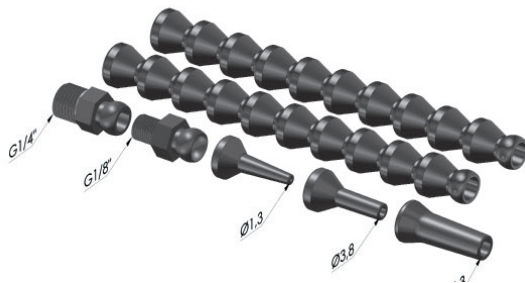


**CS5-R**

## EN OPCIÓN



**CS 5 TD ■ POM**



**K0600 ■ POM**



**Q0600 ■ POM**